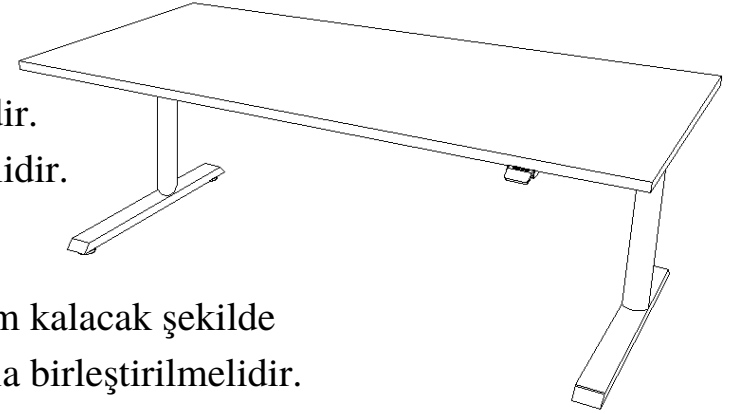


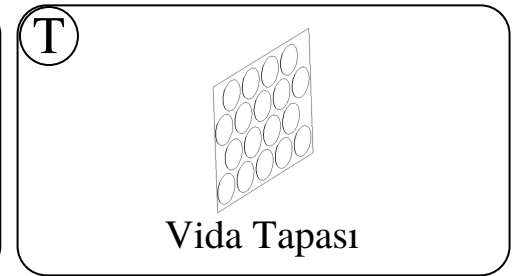
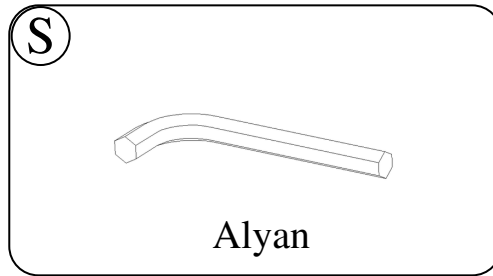
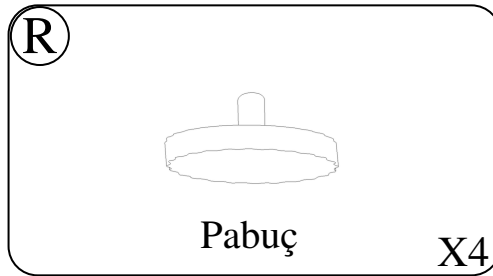
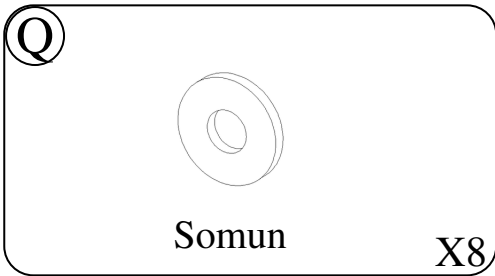
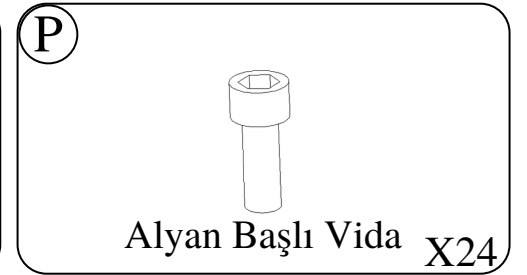
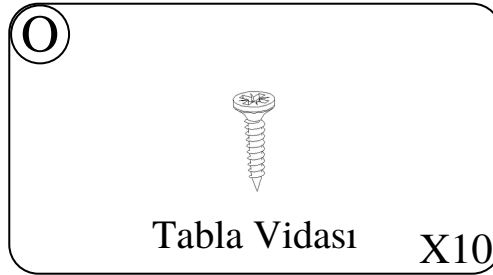
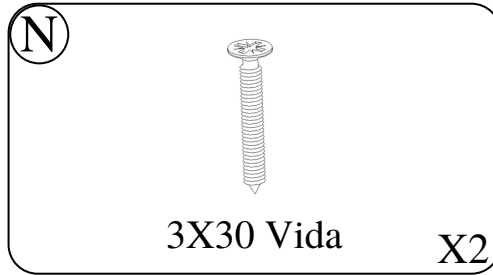
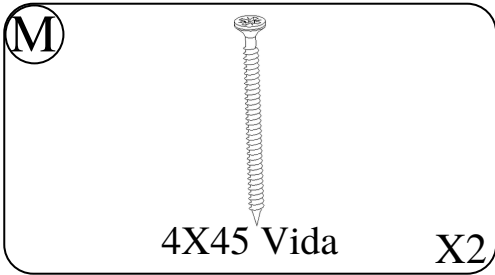
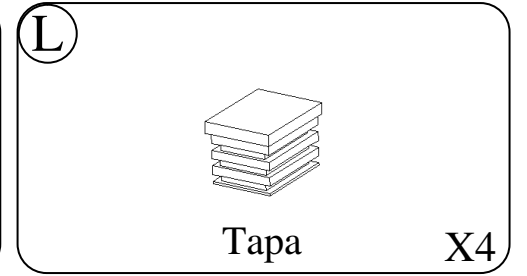
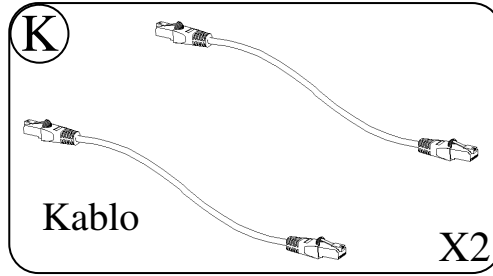
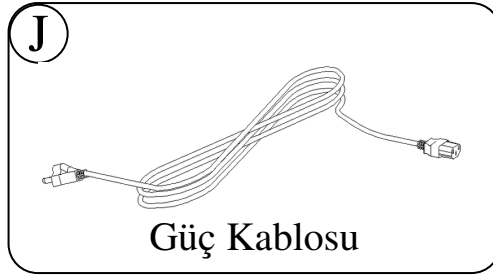
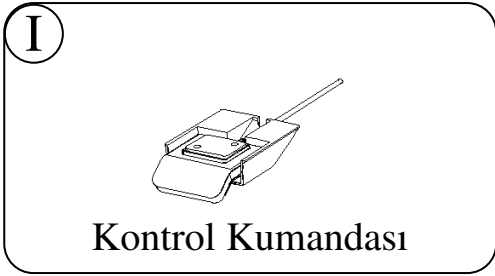
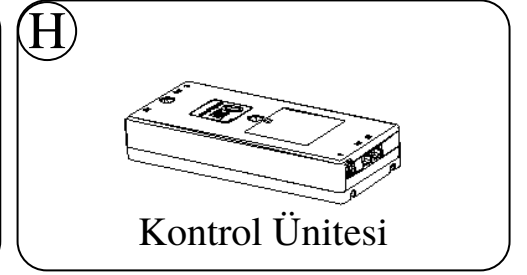
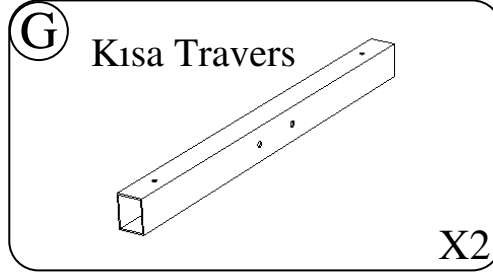
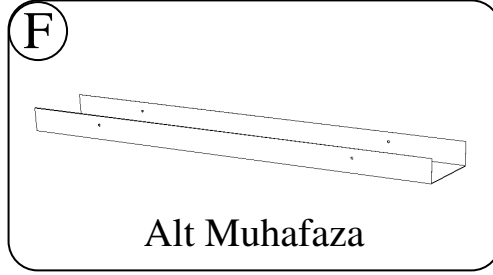
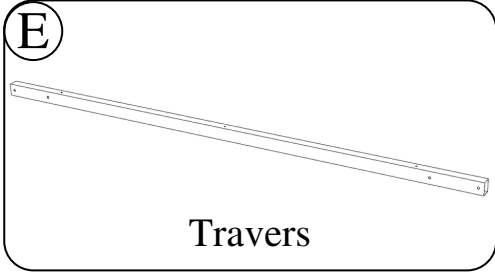
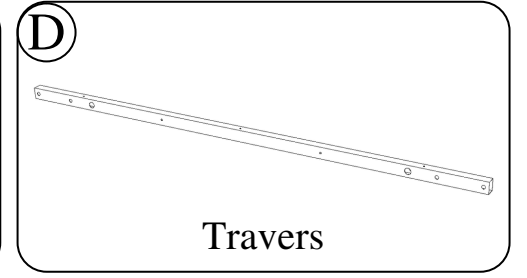
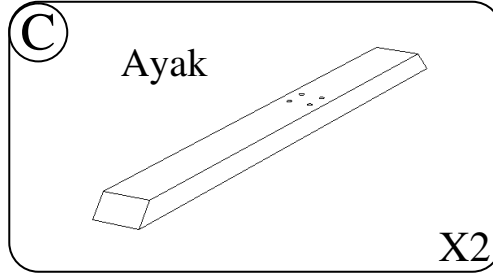
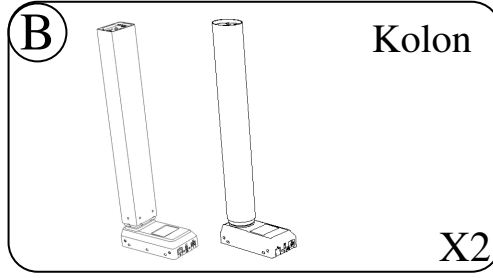
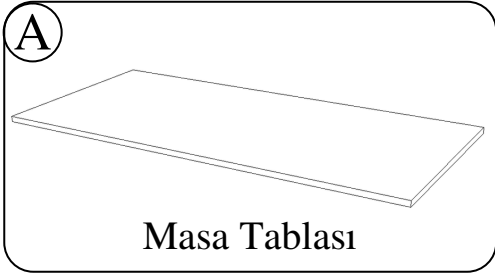
FLEX Ø v2

MONTAJ KILAVUZU

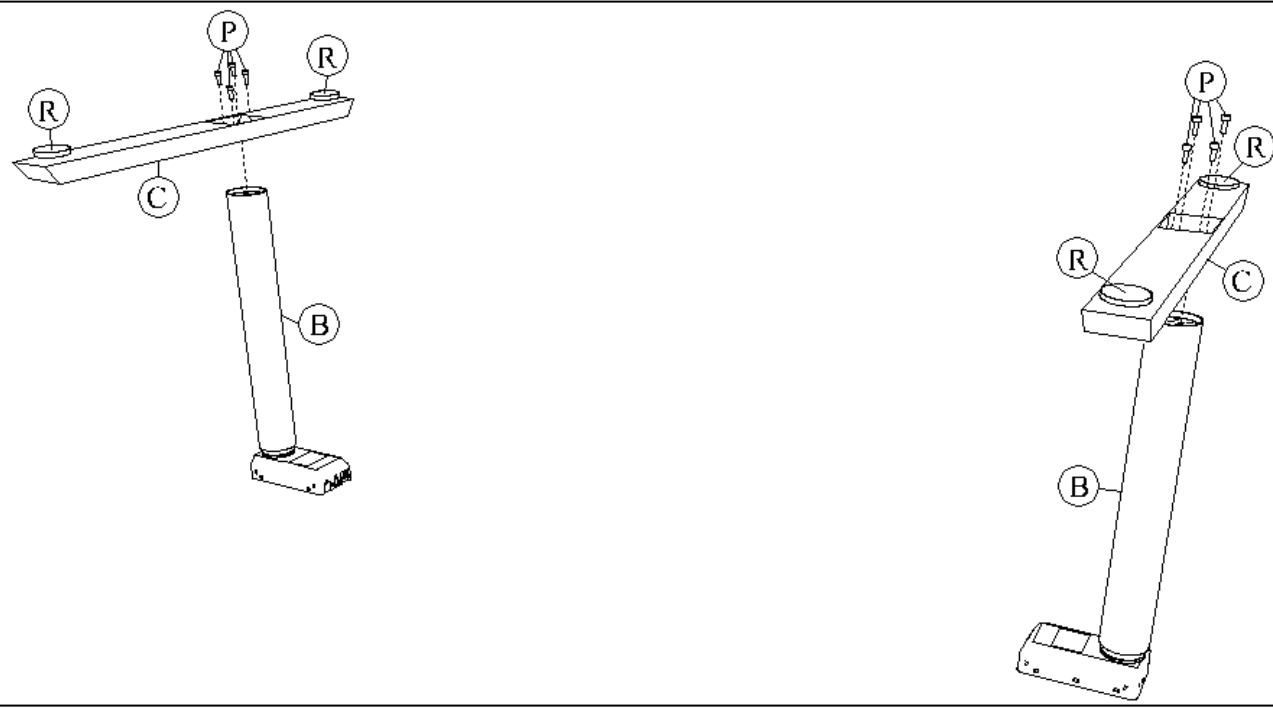


- ① C (Ayak) parçasına R (Pabuç) parçası takılmalıdır.
B (Kolon) parçasıyla, C (Ayak) parçası P (Alyan başlı vida) parçasıyla birleştirilmelidir.
- ② Q (Somun), B (Kolon) parçasıyla D (Travers) parçasının arasına yerleştirilmelidir. Ardından P (Alyan başlı vida) parçasıyla D parçası ve sütun ayaklar birleştirilmelidir. Aynı işlem E (Travers) parçası için tekrarlanmalıdır.
Önemli Not: Q parçası (Somun) mutlaka takılmalıdır. ⚠
- ③ G parçası ve B (Kolon) parçası P (Alyan başlı vida) vidasıyla birleştirilmelidir.
Ardından L (Tapa) parçası G (Kısa travers) parçasının uçlarına yerleştirilmelidir.
Önemli Not: L (Tapa) parçası vidalamadan sonra takılmalıdır. ⚠
- ④ A (Masa tablası) parçası hazırlanan masa ayaklarının kısa olan tarafına 70mm kalacak şekilde hizalanmalıdır. Ardından A (Masa tablası) parçası O (Tabla vidası) parçasıyla birleştirilmelidir.
Önemli Not: Masa ayağının kısa tarafı masanın arkasına gelecektir. ⚠
- ⑤ K (Kablo) parçaları, H (Kontrol ünitesi) parçasının soketlerine takılmalıdır. Ardından H (Kontrol ünitesi) parçası, M (4X45 vida) parçasıyla masa tablasını ortalayacak şekilde birleştirilmelidir. I (Kontrol kumandası) parçasının kablosu, D (Travers) parçasının içerisinden geçecek şekilde H (Kontrol ünitesi) parçasına takılmalıdır.
I (Kontrol kumandası) parçası, N (3X45 vida) parçasıyla masa tablasının istenilen yere monte edilebilir.
- ⑥ J (Güç kablosu) parçası, H (Kontrol ünitesi) parçasının soketine takılmalıdır. Ardından F (Alt muhafaza) parçası ortalanacak şekilde P (Alyan başlı vida) parçasıyla birleştirilmelidir.
Önemli Not: J (Güç kablosu) parçası mutlaka F (Alt muhafaza) parçasından önce takılmalıdır. ⚠

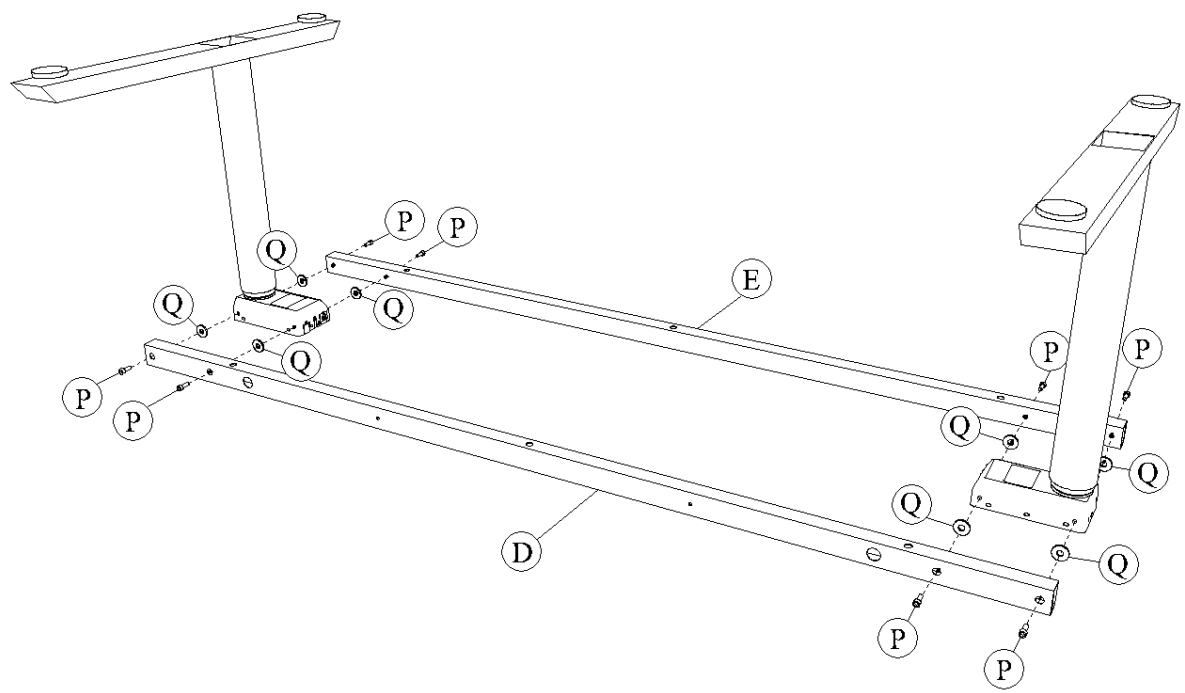




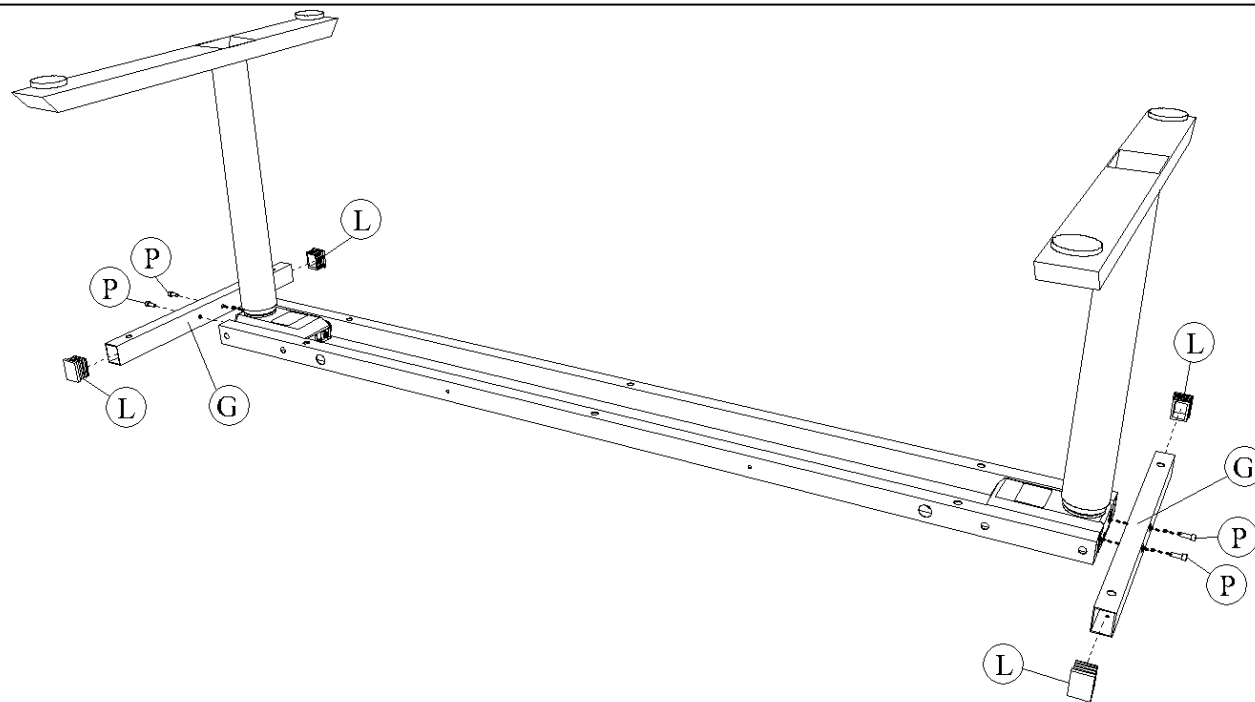
1



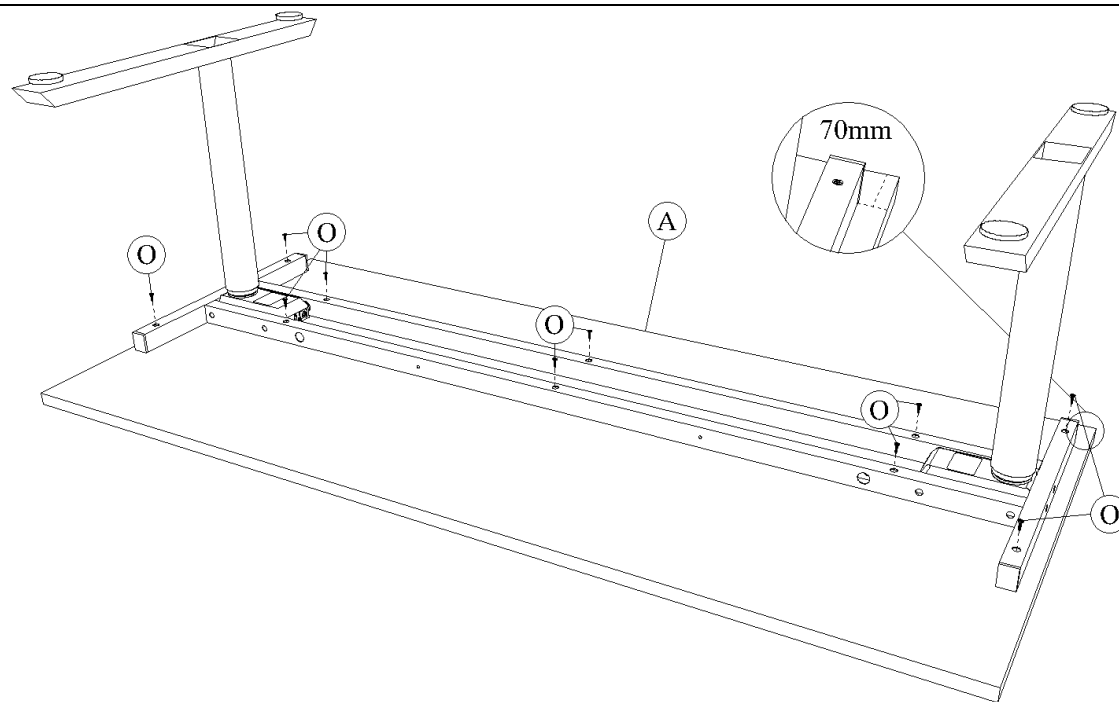
2



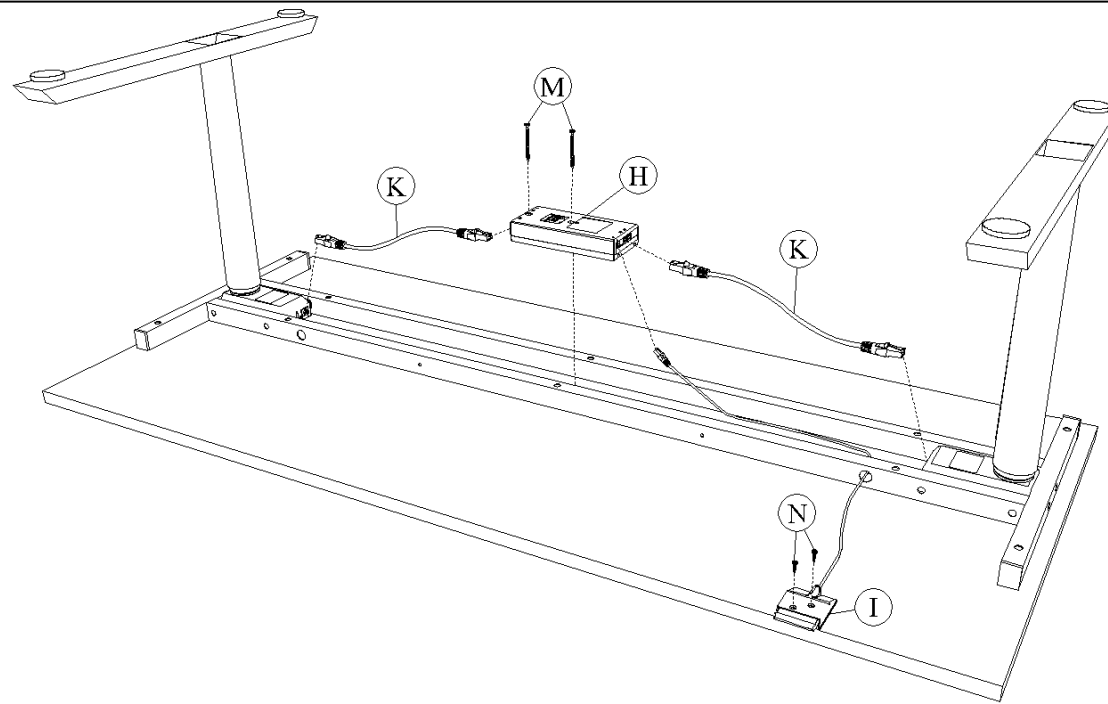
3



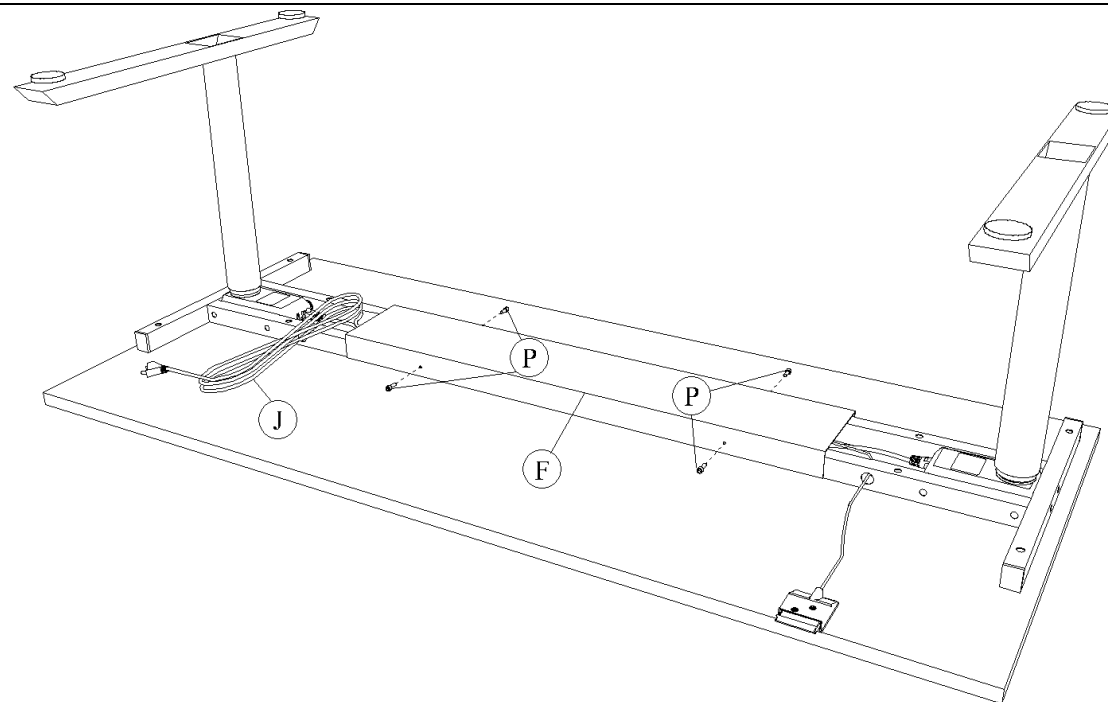
4



5



6





Bu masa telefon, tablet ve bilgisayar yardımıyla da ayrıca kullanılabilir. Bu uygulama “Desk Control™” olarak adlandırılır ve iTunes ve Apple App store, Google Play store ve Microsoft Store'da aşağıdaki uygulama logosuna sahiptir.



IOS için Desk Control uygulaması nasıl yüklenir:

1. Adım: Apple App Store'da oturum açmak için iPhone veya iPad'inizi kullanın.
2. Adım: Arama sütununa "Desk Control" yazın.
3. Adım: "Desk Control" uygulamasını seçin.
4. Adım: Uygulamayı cihazınıza indirmek için yükle'ye tıklayın.

Apple App Store'a ulaşmak için QR



Android için Desk Control uygulaması nasıl yüklenir:

1. Adım: Google Play Store'da oturum açmak için Android cihazınızı kullanın.
2. Adım: Arama sütununa "Desk Control" yazın.
3. Adım: "Desk Control" uygulamasını seçin.
4. Adım: Uygulamayı cihazınıza indirmek için yükle'ye tıklayın.

Google Play Store'a ulaşmak için QR



Window için Desk Control uygulaması nasıl yüklenir:

1. Adım: Bilgisayarınızdaki Windows simgesine tıklayın ve Microsoft Store'a gidin
2. Adım: Arama alanına "Desk Control" yazın.
3. Adım: "Desk Control" uygulamasını seçin
4. Adım: Uygulamayı bilgisayarınıza indirmek için “Al”a tıklayın