

Gerekli aletler:

Su terazisi, Alyan anahtarı SW4, Yıldız tornavida PZ2, Düz tornavida, Şarjlı matkap ve 8 mm duvar uçlu darbeli matkap.

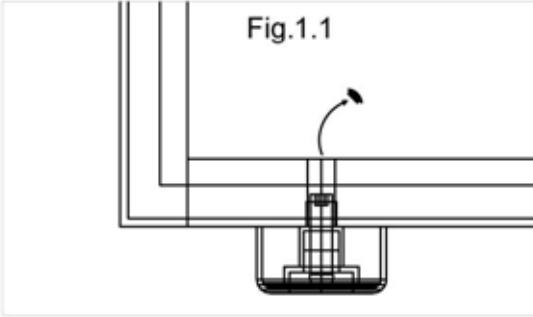
Teslimat kapsamı:

Gövde mobilya ve sabitleme malzemesi:

- 2 x Dik aç demiri 50/50 mm
- 2 x Üniversal dübel 8x50 mm
- 2 x Yuvarlak başlı vida 5x60 mm
- 4 x Yuvarlak başlı vida 4x16 mm

Yöntem:

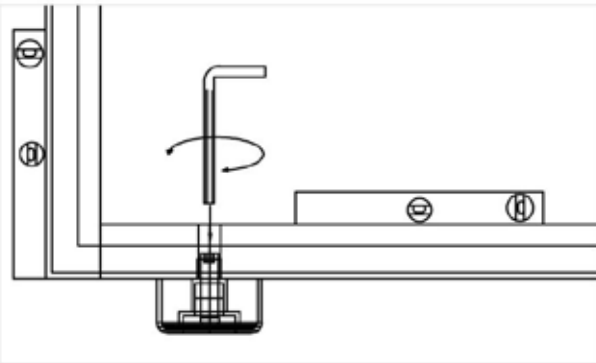
1. Mobilyaları gerektiği gibi yerleştirin.
2. Ayar cihazından koruyucu kapakları çıkarın. (Şekil 1.1)



3. Alyan anahtarını çevirerek ve su terazisini kullanarak mobilyayı ayarlayın.

Zemin pabuçlarının maksimum ayar aralığı: 15 mm.

Önemli: Bu ne kadar hassas yapılırsa, dolap kapaklarında o kadar az montaj işi gerekir.

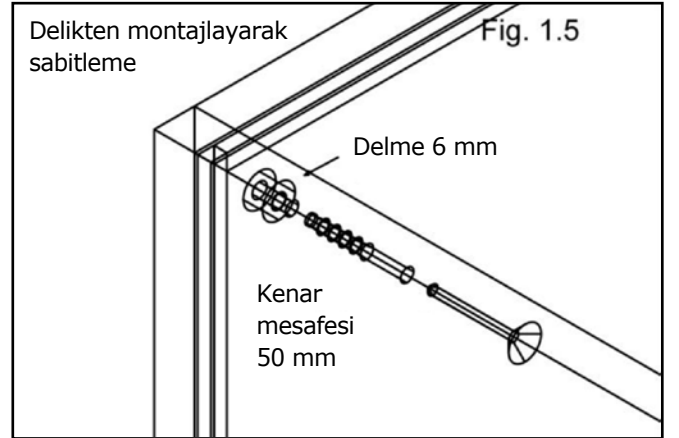
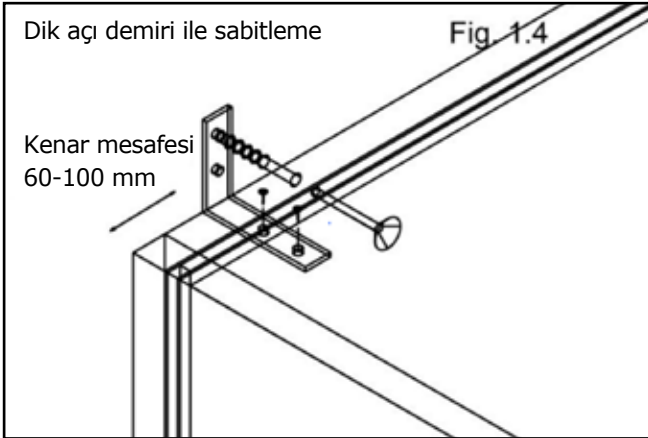


4. Dolaplar için: Gerekirse kapakları armatür üzerinde ayarlayın. (Donanım üreticisinden ayrı montaj talimatlarına bakın)

5. Dikkat, devrilme tehlikesi!

4 veya 5 dosya yüksekliğindeki dolap ve raflar duvara dik açı demiriyle sabitlenmelidir (Şekil 1.4).

2 veya 3 dosya yüksekliğinde dolap ve raflar arka duvardan geçirilmelidir. Lütfen arka duvarda sol üst ve sağ üst köşede uygun bir noktada (kenardan yaklaşık 50 mm uzaklıkta) bir delik açın (Şekil 1.5).



Dik açı demiriyle duvara montaj:

- Dik açı demirini en üst zemine yerleştirin ve duvardaki deliği işaretleyin.
- Örneğin: 8 mm duvar matkabı ile en az 60 mm derinliğinde delin. (Güvenlik talimatlarına bakın!)
- Dik açı demirini duvara ve dolaba/rafa vidalayın
- Mobilyaların sağlamlığını kontrol edin

Genel bilgi













- Tanımlanan mobilyaların kurulumu, kullanımı, bakımı ve onarımı ile ilgili tüm kişiler bu talimatları dikkatle izlemeli ve ileride başvurmak üzere saklamalıdır.
- Mobilya sadece (kuru) iç mekân kullanımına uygundur.

Güvenlik talimatları

- Rafların, dolapların kurulumu ve duvara montajı sadece yetkili personel tarafından yapılmalıdır.
- Rafı maksimum 75 kg ile yükleyin.
- Yük, rafa eşit olarak dağıtılmalıdır.
- Herhangi bir bileşeni kırık, çatlak veya eksik ise ürünler kullanılmamalıdır. Yedek parçalar sadece üreticiden temin edilmelidir.
- Duvara sabitlemeden önce, verilen sabitlemelerin uygun olup olmadığını kontrol edin. Birlikte verilen dübellere yalnızca sağlam yapı malzemeleri (taş, beton vb.) için tasarlanmıştır. Diğer yapı malzemeleri (örn. hafif duvarlar) için uygun dübellere kullanılmalıdır. Bu duvar malzemesine ve duvar koşullarına göre bir bağlantı malzemesi seçmelisiniz.
- Duvarda borular/elektrik kabloları ve benzerleri şeyler bulunabilir. Delme işleminin güvenli bir şekilde yapılabilmesi için duvarda elektrik kablosu, boru veya diğer bozucu bileşenlerin bulunmadığını kontrol etmek için uygun bir arama cihazı kullanın.

Bakım talimatları

- Mobilyalar biraz kirliyse lütfen toz bezi ile temizleyiniz.
- Daha fazla kirlenme durumunda, mobilyalar nemli bir bezle ve muhtemelen hafif bir deterjanla temizlenmelidir. Kuru bir bezle ovunuz.
- Aşındırıcı veya yakıcı temizlik maddeleri kullanmayın.

	Genişlikler			
	46,0 cm	66,0 cm	86,0 cm	106,0 cm
Yükseklikler				
2 Klasör Yüksekliği = 79,0 cm				
3 Klasör Yüksekliği = 113,5 cm				
4 Klasör Yüksekliği = 152,0 cm				
5 Klasör Yüksekliği = 186,5 cm	