

# KULLANIM VE MONTAJ KILAVUZU

## EFU-2N, Yüksekliği Manuel Ayarlanabilen Masif Kayın Tabla Masa



### Kayın Ağacından Yapılmış Masa Tablası

- Hakiki kayın ağacından yapılmış ahşap plakalar, sağlığa tamamen zararsızdır
- Renkler: Yağlı kayın, vernikli kayın, ceviz veya venge boyalı
- Masif ahşap kayın tablalar alt kısımlarına demir çubuklar yerleştirilip ekstra sağlamlık kazandırıldı

### Yüksek kaliteli masa çerçevesi model EFU-2N

- Sağlam çelik konstrüksiyon, el kranklı kare kolonlar
- 2 kademeli kaldırma sistemi (teleskopik)
- Yükseklik ayarı: 71- 121 cm (masa tablası hariç)
- Çerçeve rengi: gümüş veya beyaz toz boyalı
- Güvenli bir duruş için aşınmaya dayanıklı plastik zemin kayar
- 10 mm'ye kadar seviye ayarı dahil

### Size Sunduğumuz Seçenekler

- Masaüstü dekoru
- Masaüstü kalınlığı
- Masa tablası ölçüsü (140 cm eninde, üretimden dolayı +/- 5 mm sapmalar olabilir)
- Çerçeve rengi

Masayı, katlanabilir kolla güç kaynağı olmadan kolayca yukarı ve aşağı hareket ettirebilirsiniz.

Not: Masaüstü önceden delinmemiştir!

### Teknik özellikler



30 mm

72,9 - 122,9 cm

150 kg

40 mm

73,5 - 123,5 cm

150 kg



### Masaüstü genişliği

60 cm | 70 cm | 80 cm | 90 cm | 100 cm



### Masaüstü uzunluğu

120 cm | 130 cm | 140 cm | 150 cm  
160 cm | 170 cm | 180 cm

## Dikkat

Lütfen ürünü kullanmadan önce kullanım ve güvenlik talimatlarını dikkatlice okuyun.

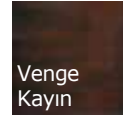
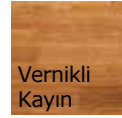
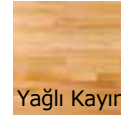
Kendinize ve ürüne zarar gelmesini önlemek için dikkat edin.

Ürün amaçlandığı gibi kullanılmazsa maddi ve kişisel zararlara yol açabilir.

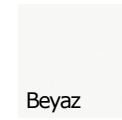
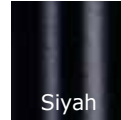
Ürünü kullanırken kullanım talimatını saklayın.



### Dekor Renkleri



### Ayak Renkleri



KOLAY KULLANIM

### Model EFU-2N Masa için Kurulum ve Bakım Talimatları

#### Tischkönig Türkiye

Topçular Mahallesi, Aspodos Bulvarı No:119/B Antalya / Muratpaşa / Türkiye  
info@tischkoenig.com.tr | Tel: +90 (242) 290 18 73 | WhatsApp+90 (501) 360 12 11

Olacaksa en iyisi olsun!

www.tischkoenig.com.tr

## Kurulum Talimatları:

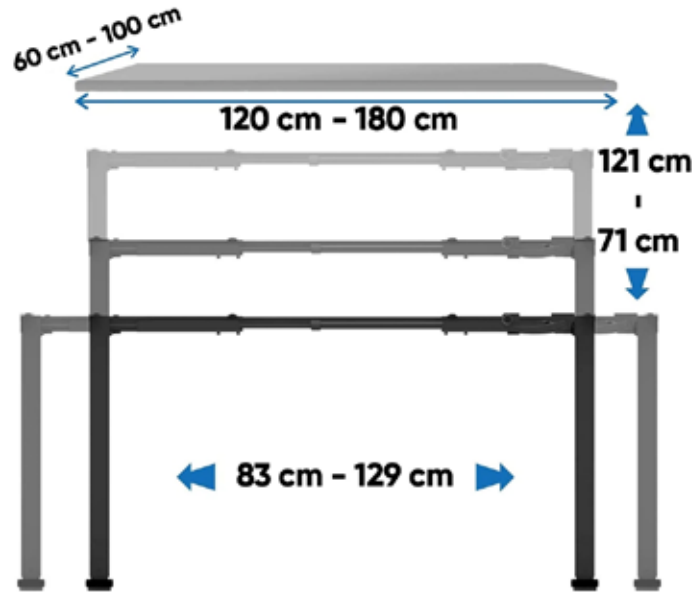
1. Masayı iki kişiyle birlikte yatay, düz bir yüzeye yüzü aşağı bakacak şekilde yerleştirin.
2. Verilen Alyan anahtarını kullanarak masa ayaklarından birinin üzerindeki yükseklik ayar vidalarını dikkatlice gevşetin, istenilen yüksekliđi ayarlayın ve verilen Alyan anahtarı kullanarak masa ayađını yükseklik ayar vidalarıyla sabitlemek için kullanın.
3. İkinci masa ayađı için tekrarlayın. Lütfen her iki masa ayađını aynı yüksekliđe ayarlanır.
4. İki kişiyle masayı dikkatlice kaldırın, ters çevirin ve yere koyun.
5. Masanın üzerine bir su terazisi yerleştirin ve hizalamayı düz, sallanmaz bir konuma getirin.

Not: Tesviye maksimum 10 mm!

6. Montaj sırasında hiçbir çocuđun veya zihinsel engellinin katılmadıđından emin olun veya dik bir masanın üzerindeki yükseklik ayar vidalarıyla uğraşmadıđından emin olun.

## Çerçeve güvenlik talimatları:

- Lütfen tüm bağlantıların montaj için her zaman doğru şekilde sabitlendiđinden emin olun!
- Lütfen tüm vidaları düzenli olarak kontrol edin ve gerekirse sıkın!



##  nemli talimatlar:

### Kullanım kapsamı:

- Bu yazı / yemek masası sadece i mek n kullanımına uygundur.
- Tırmanmak iin kullanılmamalıdır. L tfen masanın  zerine ıkmayın.

### Zemin Pabularının uygunluđu:

Zemin pabuları mermer zeminler, tař zeminler ve halı zeminler iin uygundur.

### Tařıma:

- Masayı sadece 2 kiři ile tařımanızı tavsiye ederiz.
- Masa sadece y ks z olarak hareket ettirilmelidir.
- Alana dađıtılan y k: 150 kg

## Bakım talimatları:

### Masa tablası:

- Cilalı y zeylerin bakımı  zellikle kolaydır ve izilmelere karřı daha dayanıklıdır. Masa tablası, hafif kirliyse toz bezi, ok kirliyse yumuřak bir temizlik maddesi ve yumuřak bir bezle temizlenebilir.
- Yađlanmış y zeylerdeki nem derhal uzaklařtırılmalıdır, aksi takdirde ahřabın yapısına n fuz eder ve hoř olmayan lekeler bırakabilir.

### ereve:

- Hafif kirlenmelerde ereveyi toz bezi ile siliniz.
- Ađır kirlenme durumunda nemli bir bezle (muhtemelen yumuřak bir temizlik maddesiyle) silin. Kuru bir bezle ovun.
- Ařındırıcı veya sert temizlik maddeleri kullanmayın!

### G venlik talimatı:

 r n k uk paralar ierir. Bu nedenle, ocukları montaj sırasında ambalaj malzemelerinden uzak tutunuz. Yutma ve bođulma riski vardır!

### Geri d n ř m:

Ambalaj malzemeleri ve kullanılmayan mobilyalar b lgesel geri d n ř m merkezine teslim edilebilir.