

# KULLANIM VE MONTAJ KILAVUZU

## Model O Masif Meşe Tabla Yazı ve Yemek Masası



### Meşe Ağacından Yapılmış Masa Tablası

- Hakiki meşe ağacından yapılmış ahşap plakalar, sağlığa tamamen zararsızdır
- Renkler: Yağlı meşe, vernikli meşe, ceviz veya venge boyalı
- Masif ahşap meşe tablalar alt kısımlarına demir çubuklar yerleştirilip ekstra sağlamlık kazandırıldı

### Yüksek Kaliteli Çelikten Yapılmış Model O

- Çelik ebat: 20x60 cm, 1.5 mm çelik profil
- Ayak renk çeşitleri: Polyester toz boya ile kaplı alüminyum, açık gri ve siyah renkleri mevcuttur
- Dengeli duruş için aşınmaya dayanıklı plastik pabuçları mevcuttur



### Teknik özellikler



30 mm  
40 mm



76,0 cm  
77,0 cm



150 kg  
150 kg



### Masaüstü genişliği

70 cm | 80 cm



### Masaüstü uzunluğu

120 cm | 130 cm | 140 cm | 150 cm | 160 cm  
170 cm | 180 cm | 190 cm | 200 cm | 210 cm

### Dikkat

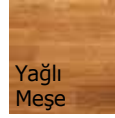
Lütfen ürünü kullanmadan önce kullanım ve güvenlik talimatlarını dikkatlice okuyun.

Kendinize ve ürüne zarar gelmesini önlemek için dikkat edin.

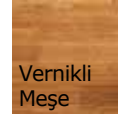
Ürün amaçlandığı gibi kullanılmazsa maddi ve kişisel zararlara yol açabilir.

Ürünü kullanırken kullanım talimatını saklayın.

### Dekor Renkleri



Yağlı  
Meşe



Vernikli  
Meşe

### Ayak Renkleri



Siyah



Alüminyum

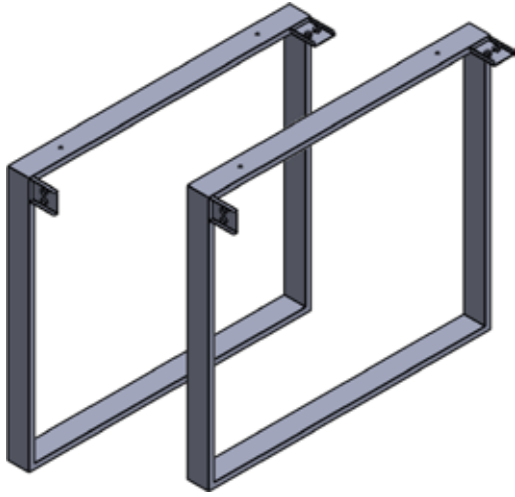


Açık Gri



## Parça Listesi

No	Tanım	Adet
1	Masa ayağı modeli O	2
2	Travers	2
3	Zemin Pabuçları	4
4	Vidalar M8 x 20	8
5	Alyan anahtarı	1
6	Masaüstü	1



Nr. 1



Nr. 2



Nr. 3



Nr. 4



Nr. 5

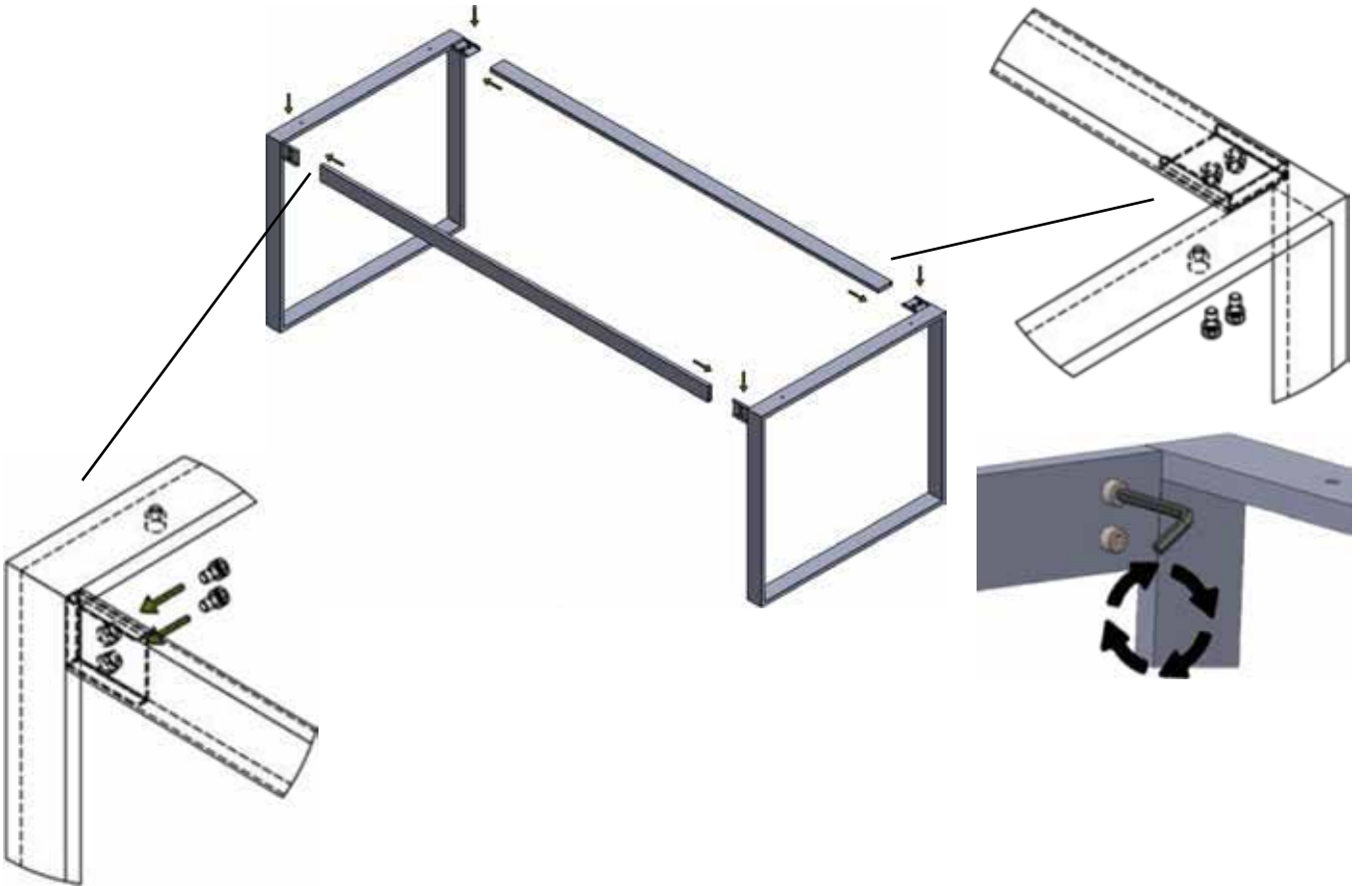


Nr. 6

## Montaj Talimatları

1. Aletleri hazırlayın: Alyan anahtarı (5)
2. İki masa ayağını (1), traverslere (2) masa ayakları üzerindeki tırnaklarının üzerine yerleştirerek ve montaj için ekteki vidaları (4) ve Alyen anahtarını (5) kullanarak bağlayın (şekillere bakın).
3. Yer planörleri (3) önceden monte edilmemişse, bunları masa ayaklarının boru şeklindeki uç parçalarına yerleştirin. Yükseklik ayar vidalarını ayarlayarak zemindeki pürüzleri telafi edin.
4. Masaüstünü (6) masa çerçevesi üzerinde ortalayın. Masaüstünü, traverslerde sağlanan deliklerden çerçeveye monte edin.

Not: Lütfen vidaların hala sıkı olup olmadığını düzenli olarak kontrol edin! Lütfen montaj sırasında, çocukların veya zihinsel engelli kişilerin bulunmadığından emin olun.



##  nemli talimatlar:

### Kullanım kapsamı:

- Bu yazı / yemek masası sadece i mek n kullanımına uygundur.
- Tırmanmak iin kullanılmamalıdır. L tfen masanın  zerine ıkmayın.

### Zemin Pabularının uygunluęu:

Zemin pabuları mermer zeminler, tař zeminler ve halı zeminler iin uygundur.

### Tařıma:

- Masayı sadece 2 kiři ile tařımanızı tavsiye ederiz.
- Masa sadece y ks z olarak hareket ettirilmelidir.
- Alana daęıtılan y k: 150 kg

## Bakım talimatları:

### Masa tablası:

- Cilalı y zeylerin bakımı  zellikle kolaydır ve izilmelere karřı daha dayanıklıdır. Masa tablası, hafif kirliyse toz bezi, ok kirliyse yumuřak bir temizlik maddesi ve yumuřak bir bezle temizlenebilir.
- Yaęlanmış y zeylerdeki nem derhal uzaklařtırılmalıdır, aksi takdirde ahřabın yapısına n fuz eder ve hoř olmayan lekeler bırakabilir.

### ereve:

- Hafif kirlenmelerde ereveyi toz bezi ile siliniz.
- Aęır kirlenme durumunda nemli bir bezle (muhtemelen yumuřak bir temizlik maddesiyle) silin. Kuru bir bezle ovun.
- Ařındırıcı veya sert temizlik maddeleri kullanmayın!

### G venlik talimatı:

 r n k uk paralar ierir. Bu nedenle, ocukları montaj sırasında ambalaj malzemelerinden uzak tutunuz. Yutma ve boęulma riski vardır!

### Geri d n ř m:

Ambalaj malzemeleri ve kullanılmayan mobilyalar b lgesel geri d n ř m merkezine teslim edilebilir.