

KULLANIM VE MONTAJ KILAVUZU

Model O Masif Kayın Tabla Yazı ve Yemek Masası



Kayın Ağacından Yapılmış Masa Tablası

- Hakiki kayın ağacından yapılmış ahşap plakalar, sağlığa tamamen zararsızdır
- Renkler: Yağlı kayın, vernikli kayın, ceviz veya venge boyalı
- Masif ahşap kayın tablalar alt kısımlarına demir çubuklar yerleştirilip ekstra sağlamlık kazandırıldı

Yüksek Kaliteli Çelikten Yapılmış Model O

- Çelik ebat: 20x60 cm, 1.5 mm çelik profil
- Ayak renk çeşitleri: Polyester toz boya ile kaplı alüminyum, açık gri ve siyah renkleri mevcuttur
- Dengeli duruş için aşınmaya dayanıklı plastik pabuçları mevcuttur



Teknik özellikler



30 mm
40 mm



76,0 cm
77,0 cm



150 kg
150 kg



Masaüstü genişliği
70 cm | 80 cm



Masaüstü uzunluğu
120 cm | 130 cm | 140 cm | 150 cm | 160 cm
170 cm | 180 cm | 190 cm | 200 cm | 210 cm

Dikkat

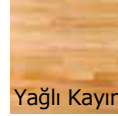
Lütfen ürünü kullanmadan önce kullanım ve güvenlik talimatlarını dikkatlice okuyun.

Kendinize ve ürüne zarar gelmesini önlemek için dikkat edin.

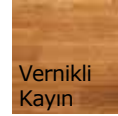
Ürün amaçlandığı gibi kullanılmazsa maddi ve kişisel zararlara yol açabilir.

Ürünü kullanırken kullanım talimatını saklayın.

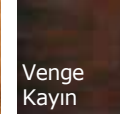
Dekor Renkleri



Yağlı Kayın



Vernikli Kayın

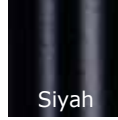


Venge Kayın



Ceviz Kayın

Ayak Renkleri



Siyah



Alüminyum

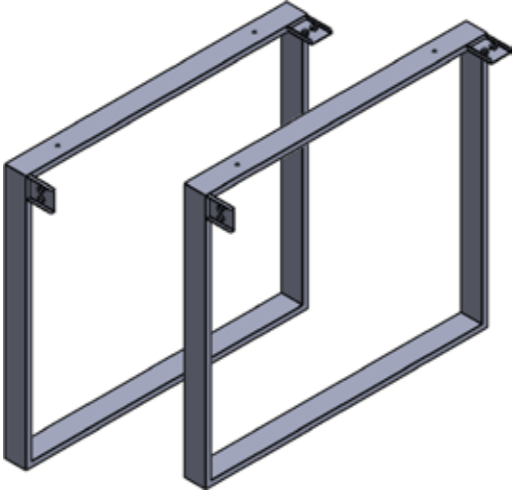


Açık Gri



Parça Listesi

No	Tanım	Adet
1	Masa ayağı modeli O	2
2	Travers	2
3	Zemin Pabuçları	4
4	Vidalar M8 x 20	8
5	Alyan anahtarı	1
6	Masaüstü	1



Nr. 1



Nr. 2



Nr. 3



Nr. 4



Nr. 5

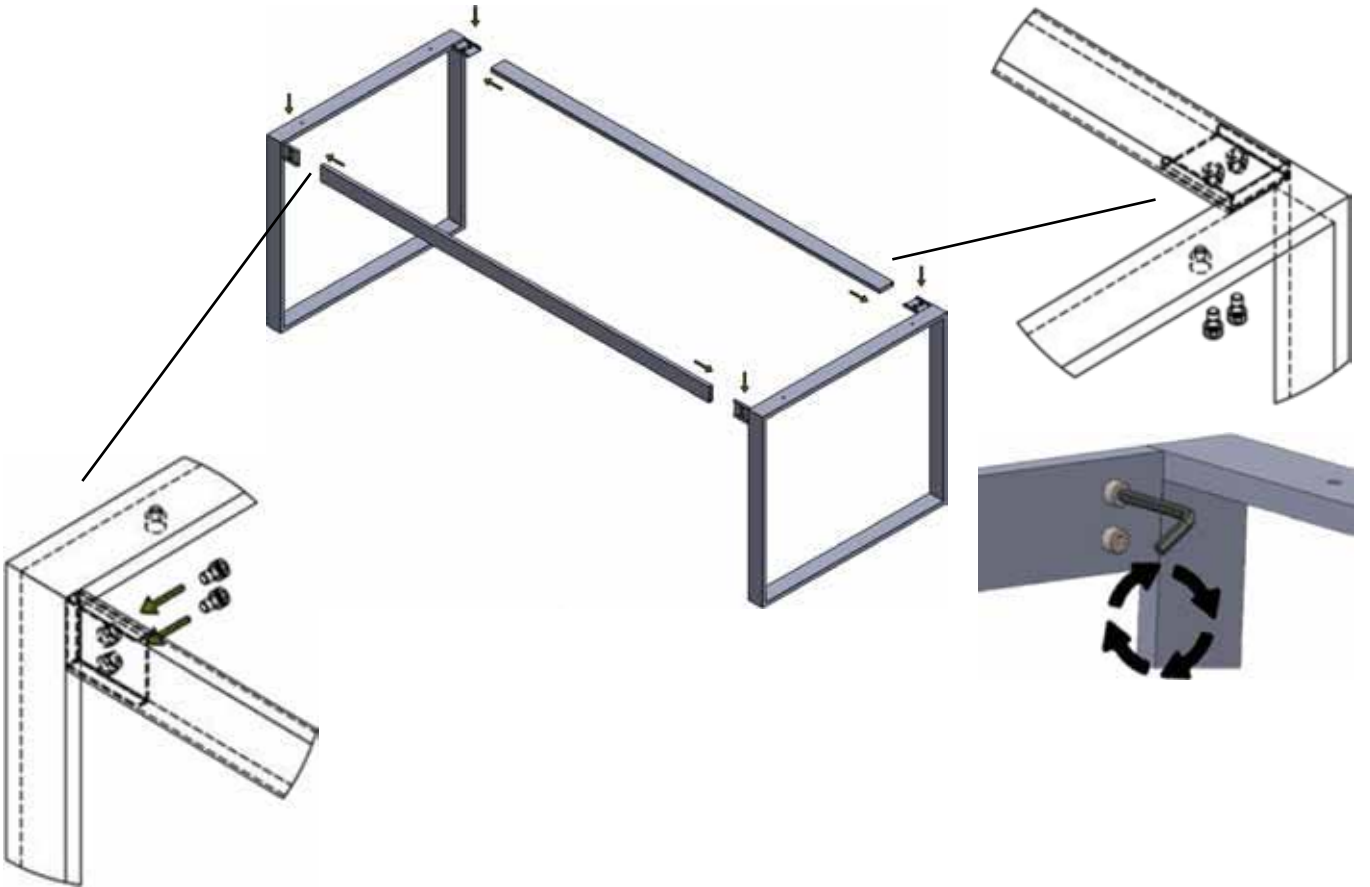


Nr. 6

Montaj Talimatları

1. Aletleri hazırlayın: Alyan anahtarı (5)
2. İki masa ayağını (1), traverslere (2) masa ayakları üzerindeki tırnaklarının üzerine yerleştirerek ve montaj için ekteki vidaları (4) ve Alyen anahtarını (5) kullanarak bağlayın (şekillere bakın).
3. Yer planörleri (3) önceden monte edilmemişse, bunları masa ayaklarının boru şeklindeki uç parçalarına yerleştirin. Yükseklik ayar vidalarını ayarlayarak zemindeki pürüzleri telafi edin.
4. Masaüstünü (6) masa çerçevesi üzerinde ortalayın. Masaüstünü, traverslerde sağlanan deliklerden çerçeveye monte edin.

Not: Lütfen vidaların hala sıkı olup olmadığını düzenli olarak kontrol edin! Lütfen montaj sırasında, çocukların veya zihinsel engelli kişilerin bulunmadığından emin olun.



 nemli talimatlar:

Kullanım kapsamı:

- Bu yazı / yemek masası sadece i mek n kullanımına uygundur.
- Tırmanmak iin kullanılmamalıdır. L tfen masanın  zerine ıkmayın.

Zemin Pabularının uygunluėu:

Zemin pabuları mermer zeminler, ta zeminler ve halı zeminler iin uygundur.

Taıma:

- Masayı sadece 2 kiři ile taımanızı tavsiye ederiz.
- Masa sadece y ks z olarak hareket ettirilmelidir.
- Alana daėıtılan y k: 150 kg

Bakım talimatları:

Masa tablası:

- Cilalı y zeylerin bakımı  zellikle kolaydır ve izilmelere karři daha dayanıklıdır. Masa tablası, hafif kirliyse toz bezi, ok kirliyse yumuřak bir temizlik maddesi ve yumuřak bir bezle temizlenebilir.
- Yaėlanmış y zeylerdeki nem derhal uzaklařtırılmalıdır, aksi takdirde ahřabın yapısına n fuz eder ve hoř olmayan lekeler bırakabilir.

ereve:

- Hafif kirlenmelerde ereveyi toz bezi ile siliniz.
- Aėır kirlenme durumunda nemli bir bezle (muhtemelen yumuřak bir temizlik maddesiyle) silin. Kuru bir bezle ovun.
- Ařındırıcı veya sert temizlik maddeleri kullanmayın!

G venlik talimatı:

 r n k uk paralar ierir. Bu nedenle, ocukları montaj sırasında ambalaj malzemelerinden uzak tutunuz. Yutma ve boėulma riski vardır!

Geri d n ř m:

Ambalaj malzemeleri ve kullanılmayan mobilyalar b lgesel geri d n ř m merkezine teslim edilebilir.