

KULLANIM VE MONTAJ KILAVUZU

Model Timo Masif Kayın Tabla Yazı ve Yemek Masası



Kayın Ağacından Yapılmış Masa Tablası

- Hakiki kayın ağacından yapılmış ahşap plakalar, sağlığa tamamen zararsızdır
- Renkler: Yağlı kayın, vernikli kayın, ceviz veya venge boyalı
- Masif ahşap kayın tablalar alt kısımlarına demir çubuklar yerleştirilip ekstra sağlamlık kazandırıldı

Yüksek kaliteli masa çerçevesi model Timo

- Manuel olarak yüksekliği ayarlanabilir
- Sağlam çelik yapı, 40 x 80 x 2 mm
- Yükseklik ayarı: 62-81,5 cm (masa tablası hariç)
- Izgara: 2 cm
- Ayak rengi: Polyester toz boyalı
- Kol rengi: İnox
- Dirsek: İnox kapaklı 14 mm çelik profil
- Destek ayaklarının derinliği: 73 cm
- Güvenli bir duruş için aşınmaya dayanıklı plastik zemin pabuçları
- 10 mm'ye kadar seviye ayarı yapılabilir



Teknik özellikler



30 mm
40 mm



65,0 - 84,5 cm
66,0 - 85,5 cm



150 kg
150 kg



Masaüstü genişliği

70 cm | 80 cm



Masaüstü uzunluğu

120 cm | 130 cm | 140 cm | 150 cm | 160 cm
170 cm | 180 cm | 190 cm | 200 cm | 210 cm

Dikkat

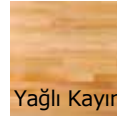
Lütfen ürünü kullanmadan önce kullanım ve güvenlik talimatlarını dikkatlice okuyun.

Kendinize ve ürüne zarar gelmesini önlemek için dikkat edin.

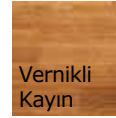
Ürün amaçlandığı gibi kullanılmazsa maddi ve kişisel zararlara yol açabilir.

Ürünü kullanırken kullanım talimatını saklayın.

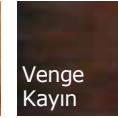
Dekor Renkleri



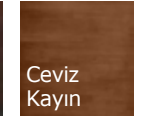
Yağlı Kayın



Vernikli Kayın

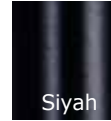


Venge Kayın



Ceviz Kayın

Ayak Renkleri



Siyah



Alüminyum



Açık Gri



Model Timo Masa için Kurulum ve Bakım Talimatları

Tischkönig Türkiye

Topçular Mahallesi, Aspandos Bulvarı No:119/B Antalya / Muratpaşa / Türkiye
info@tischkoenig.com.tr | Tel: +90 (242) 290 18 73 | WhatsApp+90 (501) 360 12 11

Olacaksa en iyisi olsun!

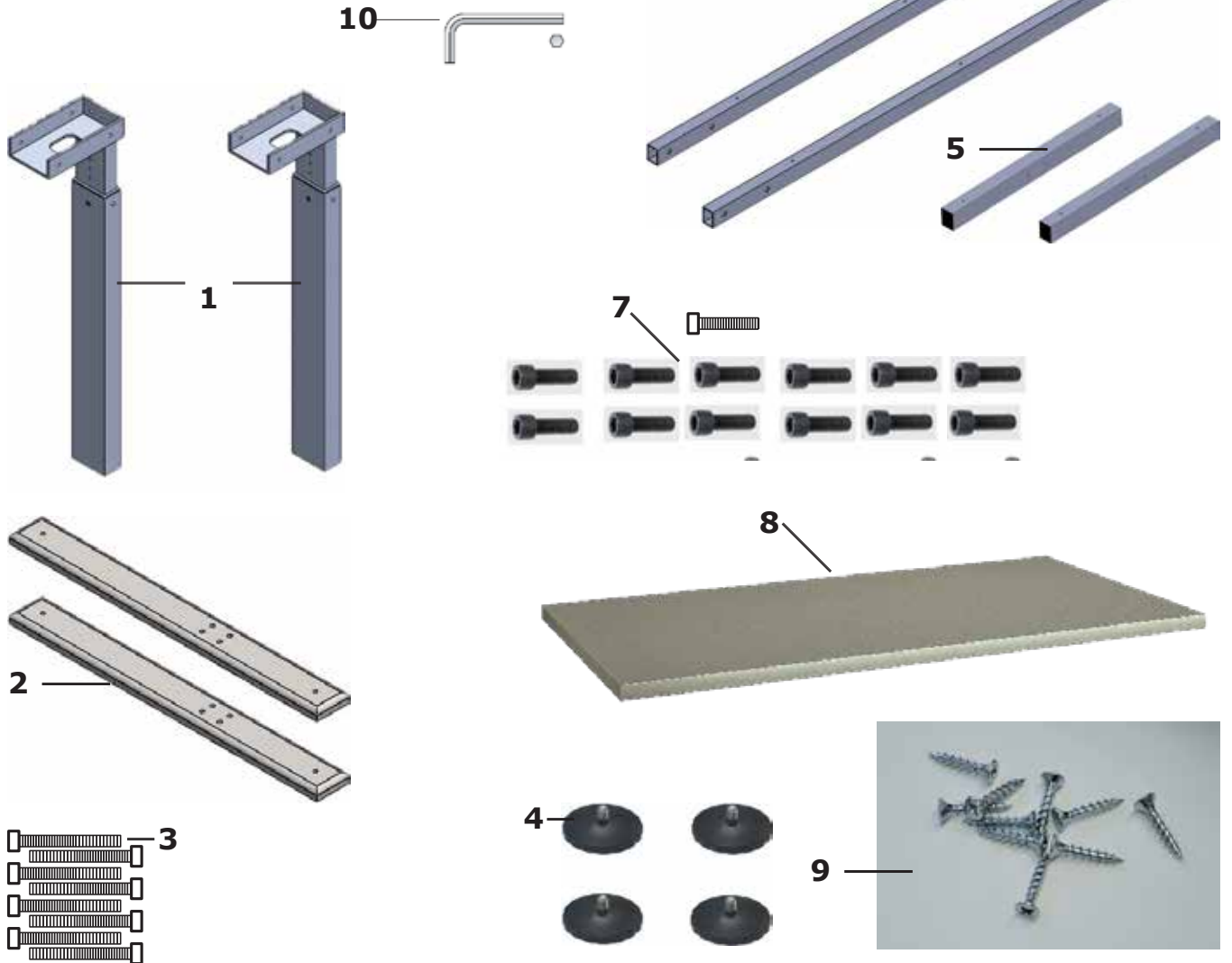
www.tischkoenig.com.tr

Parça Listesi

No	Tanım	Adet
1	Yükseklik ayarlı masa ayağı Düğme başlı vida M6x20	2 4
2	Ayak	2
3	Silindir başlı vida Timo M6 x 50	8
4	Ayak Pabuçları Ø 56 mm, Diş: 8x13 mm	4
5	Kısa travers (50 cm), 30x40 mm	2
6	Uzun travers 30x40 mm	2
7	Silindir vida M6x16	12
8	Masa Tablası	1
9	Ahşap vida 4.5x25 mm, Yıldız	10
10	Alyan anahtarı	1

Uzunluk Genel Bakış

Masaüstü	Travers
120 cm	110 cm
140 cm	130 cm
160 cm	150 cm
180 cm	170 cm
200 cm	190 cm
210 cm	190 cm



Montaj Talimatları

Not: Lütfen vidaların hala sıkı olup olmadığını düzenli olarak kontrol edin! Lütfen montaj sırasında, çocukların veya zihinsel engelli kişilerin bulunmadığından emin olun.

1. Malzemeyi / araçları hazırlayın:

- Masa tablası
- Çerçeve parçaları
- Aksesuarlar: Vidalar ve zemin planörleri
- Araçlar: Akülü tornavida (yıldız), Alyan anahtarı

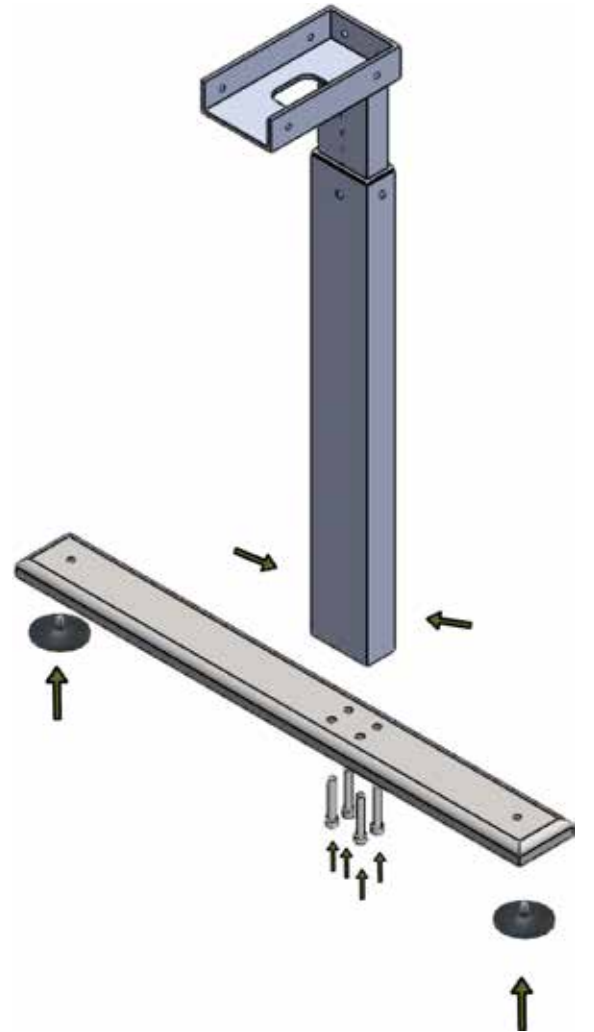
2. Denge ayaklarının/ masa ayaklarının montajı

Parçalar

- Yükseklik ayarı dahil 2x masa ayağı (No. 1)
- 2 Adet ayak (No. 2)
- 8x Silindir vida Timo: M6x50 (#3)
- 4x Zemin kayması Ø 56 mm, Diş: 13 mm (No. 4)
- 1x Alyan anahtarı (#10)

Montaj

- Masa ayağını denge ayağına yerleştirin/tutun ve deliklere hizalayın
- Ayağın alt tarafında 4 silindir vidayı masa ayağı sıkı olana kadar vidalayın (Timo: M6x50)
- Ayak alt tarafındaki zemin pabuçlarını vidalayın (ayak başına 2 pabuç)



3. Masa ayaklarının/kısa kirişlerin montajı

Parçalar

- 2x Masa ayağı, ayaklar dahil
- 2x Kısa travers (50 cm) (No. 5)
- 4x Silindir başlı vida M6x16 (No. 7)
- 1x Alyan anahtarı (#10)

Montaj

- Dış tarafta kısa traversi (50 cm) masa ayağına tutun ve deliklerle hizalayın
- Dıştan 2 silindir vidayı (M6x16) traversler sıkı olana kadar vidalayarak masa ayağına bağlayın



Uzunluk Genel Bakış

Masaüstü	Travers
120 cm	110 cm
140 cm	130 cm
160 cm	150 cm
180 cm	170 cm
200 cm	190 cm
210 cm	190 cm

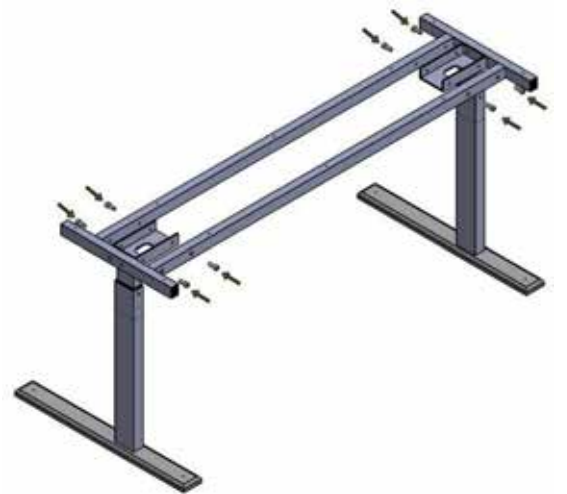
4. Masa ayaklarının/traverslerin montajı

Parçalar

- 2x masa ayağı, ayaklar dahil
- 2x uzun travers (No. 6)
- 8x silindir vida DIN 912, M6x20 (No. 7)
- 1x Alyan anahtarı (#9)

Montaj

- Uzun traversleri (uzunluk genel bakışa bakın) montaj profillerinin dışındaki deliklere hizalayın
- Silindir vidayla DIN 912, M6x20 sıkın
- İşlemi diğer tarafta tekrarlayın



Model Timo Masif Kayın Tabla Yazı ve Yemek Masası



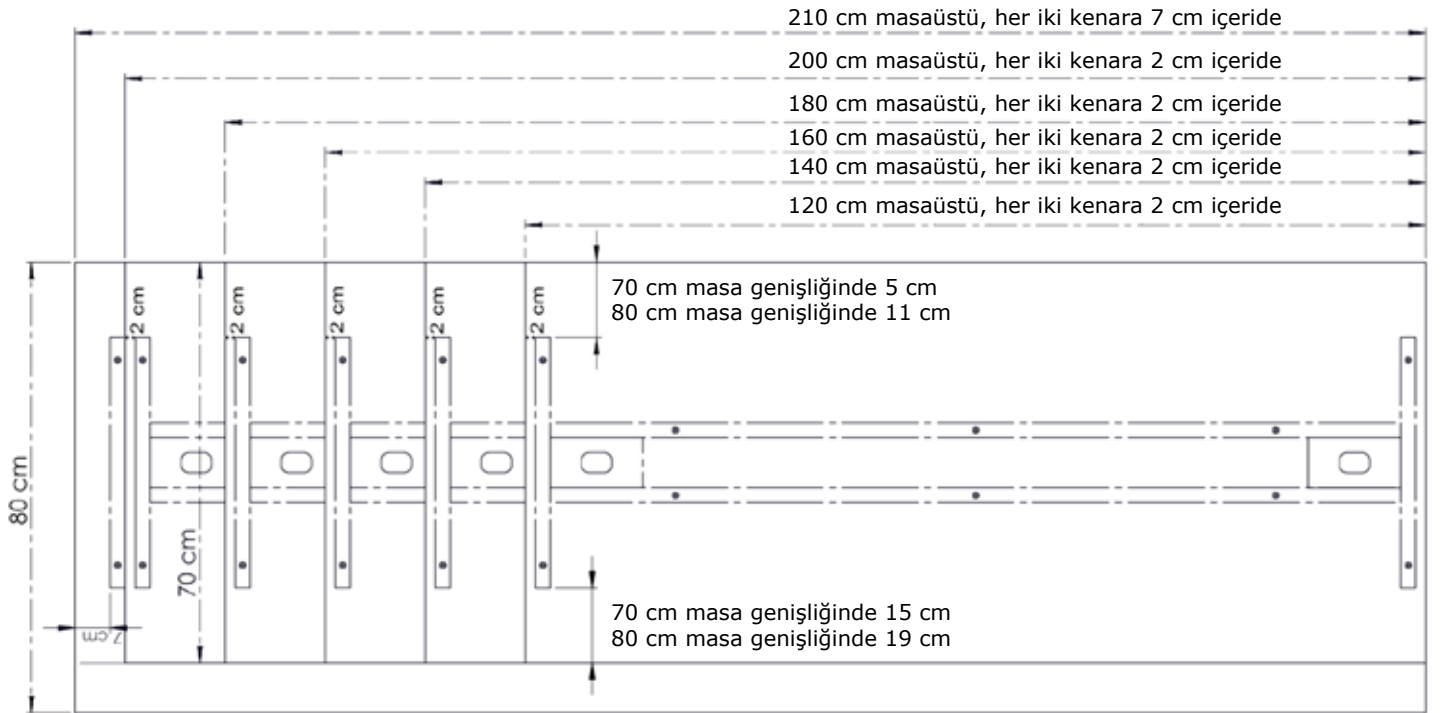
3. Masa ayaklarının/kısa kirişlerin montajı

Parçalar

- 1x monte edilmiş çerçeve
- 1x masa üstü (No. 8)
- 10x ahşap vida 4.5x25 mm, yıldız (No. 9)
- 1x akülü tornavida

Montaj

- Masayı üstüne yerleştirin
- Çerçeveyi ters çevirin ve masanın üstüne koyun
- Çerçeveyi ölçüler hizalayın (uzun ayaklar, masaüstü ile aynı hizada olmalıdır!)
- Akülü tornavida ile çerçeveyi, ahşap vidalalarla masaüstüne geçirin
(Çerçevedeki deliklere dikkat edin!)



Kurulum Talimatları:

1. Masayı iki kişiyle birlikte yatay, düz bir yüzeye yüzü aşağı bakacak şekilde yerleştirin.
2. Verilen Alyan anahtarını kullanarak masa ayaklarından birinin üzerindeki yükseklik ayar vidalarını dikkatlice gevşetin, istenilen yüksekliği ayarlayın ve verilen Alyan anahtarı kullanarak masa ayağını yükseklik ayar vidalarıyla sabitlemek için kullanın.
3. İkinci masa ayağı için tekrarlayın. Lütfen her iki masa ayağını aynı yüksekliğe ayarlanın.
4. İki kişiyle masayı dikkatlice kaldırın, ters çevirin ve yere koyun.
5. Masanın üzerine bir su terazisi yerleştirin ve hizalamayı düz, sallanmaz bir konuma getirin.
Not: Tesviye maksimum 10 mm!
6. Montaj sırasında hiçbir çocuğun veya zihinsel engellinin katılmadığından emin olun veya dik bir masanın üzerindeki yükseklik ayar vidalarıyla uğraşmadığından emin olun.

Çerçeve güvenlik talimatları:

- Lütfen tüm bağlantıların montaj için her zaman doğru şekilde sabitlendiğinden emin olun!
- Lütfen tüm vidaları düzenli olarak kontrol edin ve gerekirse sıkın!

Yükseklik ayarı:

- Yükseklik ayarı: 62-81,5 cm (masa tablası hariç)
- Izgara: 2 cm

Timo masa ağırlıkları

Boyut	18mm Suntalam	25mm Suntalam	30mm Suntalam	25mm B1	30mm HPL	30mm Ahşap	40mm Ahşap
120 x 70 cm	ca. 42,60 kg	ca. 45,70 kg	ca. 48,00 kg	ca. 45,70 kg	ca. 48,00 kg	ca. 50,10 kg	ca. 58,90 kg
140 x 70 cm	ca. 44,30 kg	ca. 47,90 kg	ca. 50,60 kg	ca. 47,90 kg	ca. 50,60 kg	ca. 53,20 kg	ca. 63,40 kg
160 x 70 cm	ca. 46,10 kg	ca. 50,20 kg	ca. 53,30 kg	ca. 50,20 kg	ca. 53,30 kg	ca. 56,20 kg	ca. 67,80 kg
180 x 70 cm	ca. 47,90 kg	ca. 52,50 kg	ca. 56,00 kg	ca. 52,50 kg	ca. 56,00 kg	ca. 59,20 kg	ca. 72,30 kg
200 x 70 cm	ca. 49,60 kg	ca. 54,80 kg	ca. 58,60 kg	ca. 54,80 kg	ca. 58,60 kg	ca. 62,20 kg	ca. 76,80 kg
210 x 70 cm	ca. 50,20 kg	ca. 55,90 kg	ca. 60,00 kg	ca. 55,90 kg	ca. 60,00 kg	ca. 63,80 kg	ca. 79,00 kg
120 x 80 cm	ca. 44,10 kg	ca. 47,60 kg	ca. 50,30 kg	ca. 47,60 kg	ca. 50,30 kg	ca. 52,70 kg	ca. 62,70 kg
140 x 80 cm	ca. 46,10 kg	ca. 50,20 kg	ca. 53,30 kg	ca. 50,20 kg	ca. 53,30 kg	ca. 56,20 kg	ca. 67,80 kg
160 x 80 cm	ca. 48,10 kg	ca. 52,80 kg	ca. 56,30 kg	ca. 52,80 kg	ca. 56,30 kg	ca. 59,70 kg	ca. 73,00 kg
180 x 80 cm	ca. 50,10 kg	ca. 55,40 kg	ca. 59,40 kg	ca. 55,40 kg	ca. 59,40 kg	ca. 63,10 kg	ca. 78,10 kg
200 x 80 cm	ca. 52,10 kg	ca. 58,00 kg	ca. 62,40 kg	ca. 58,00 kg	ca. 62,40 kg	ca. 66,60 kg	ca. 83,20 kg
210 x 80 cm	ca. 53,20 kg	ca. 59,30 kg	ca. 64,00 kg	ca. 59,30 kg	ca. 64,00 kg	ca. 68,30 kg	ca. 85,80 kg

70 cm masa genişliği için notlar:

- Yeterli diz mesafesini sağlamak için masa genişliği 70 cm olan masalar duvara dayanmamalıdır.
- Bir monitöre yeterli mesafeyi korumak için yalnızca düz ekranlar kullanılmalıdır.

 nemli talimatlar:

Kullanım kapsamı:

- Bu yazı / yemek masası sadece i mek n kullanımına uygundur.
- Tırmanmak iin kullanılmamalıdır. L tfen masanın  zerine ıkmayın.

Zemin Pabularının uygunluęu:

Zemin pabuları mermer zeminler, tař zeminler ve halı zeminler iin uygundur.

Tařıma:

- Masayı sadece 2 kiři ile tařımanızı tavsiye ederiz.
- Masa sadece y ks z olarak hareket ettirilmelidir.
- Alana daęıtılan y k: maksimum 150 kg

Bakım talimatları:

Masa tablası:

- Cilalı y zeylerin bakımı  zellikle kolaydır ve izilmelere karřı daha dayanıklıdır. Masa tablası, hafif kirliyse toz bezi, ok kirliyse yumuřak bir temizlik maddesi ve yumuřak bir bezle temizlenebilir.
- Yaęlanmış y zeylerdeki nem derhal uzaklařtırılmalıdır, aksi takdirde ahřabın yapısına n fuz eder ve hoř olmayan lekeler bırakabilir.

ereve:

- Hafif kirlenmelerde ereveyi toz bezi ile siliniz.
- Aęır kirlenme durumunda nemli bir bezle (muhtemelen yumuřak bir temizlik maddesiyle) silin. Kuru bir bezle ovun.
- Ařındırıcı veya sert temizlik maddeleri kullanmayın!

G venlik talimatı:

 r n k uk paralar ierir. Bu nedenle, ocukları montaj sırasında ambalaj malzemelerinden uzak tutunuz. Yutma ve boęulma riski vardır!

Geri d n ř m:

Ambalaj malzemeleri ve kullanılmayan mobilyalar b lgesel geri d n ř m merkezine teslim edilebilir.