

KULLANIM VE MONTAJ KILAVUZU

Flag Duo Bistro Masa Ayağı Suntalam Tabla



Melamin reçine masaüstü

- DIN 68765'e göre suntalam (her iki tarafı dekor kaplamalı)
- 2 mm ABS kenar ile yapıştırılmış
- Levha kalınlığı: 18 mm
- Gıda ile temasında hijyenik olarak güvenlidir, temizlenmesi kolaydır

Bistro masaları için yüksek kaliteli ayaklı masa çerçevesi RICHMOND

- Çelik, toz boyalı veya paslanmaz çelik
- Kare varyant: 2 Kare sütun 70 x 70 mm (Paslanmaz çelik: 60 x 60 mm)
- Taban plakası: Dikdörtgen 40 x 80 cm
- Bistro çerçeve: 73,6 cm
- Ayaklı masa çerçevesi: 109,6 cm
- 2 Masaüstü desteği: 25 x 25 cm
- Aşınmaya ve kaymaya dayanıklı plastik zemin
- 10 mm kadar zemin ayarlama
- Uygun vidalar



Size sunduğumuz seçenekler

- Masaüstü rengi
- Masa tablası kalınlığı
- Masaüstü ölçüsü
- Yükseklik
- Sütun ve taban plakasının rengi

Teknik özellikler



18 mm
25 mm
30 mm

72,0 cm
108,0 cm

25,6 ile
31,1 kg



Masaüstü genişliği

50 cm | 60 cm | 70 cm | 80 cm
90 cm | 100 cm | 110 cm | 120 cm



Masaüstü uzunluğu

80 cm | 90 cm | 100 cm | 110 cm | 120 cm
130 cm | 140 cm | 150 cm | 160 cm

Dikkat

Lütfen ürünü kullanmadan önce kullanım ve güvenlik talimatlarını dikkatlice okuyun.

Kendinize ve ürüne zarar gelmesini önlemek için dikkat edin.

Ürün amaçlandığı gibi kullanılmazsa maddi ve kişisel zararlara yol açabilir.

Ürünü kullanırken kullanım talimatını saklayın.

Dekor Renkleri

Akça Ağaç	Kayın	Meşe	Venge
Açık Gri	Ceviz	Beyaz	

Çerçeve Renkleri

Siyah	Alüminyum	Paslanmaz Çelik	Mavi
Sarı	Yeşil	Kırmızı	

Flag Duo Bistro Masa için Kurulum ve Bakım Talimatları

Tischkönig Türkiye

Topçular Mahallesi, Aspendos Bulvarı No:119/B Antalya / Muratpaşa / Türkiye
info@tischkoenig.com.tr | Tel: +90 (242) 290 18 73 | WhatsApp+90 (501) 360 12 11

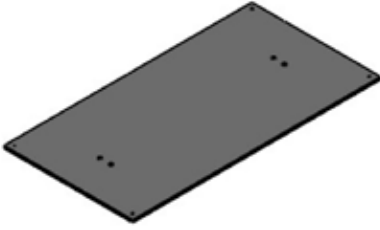
Olacaksa en iyisi olsun!

www.tischkoenig.com.tr

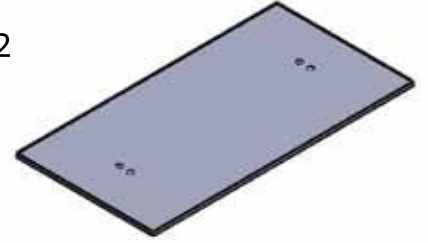
Parça Listesi

No	Tanım	Adet
1	Taban plakası (8 mm) dikdörtgen 40 x 80 cm	1
2	Kapak plakası (1 mm) dikdörtgen 40 x 80 cm	1
3	Sütunlar kare 70 x 70 (Paslanmaz çelik: 60 x 60 mm) Yükseklik: 73,6 cm veya 109,6 cm	2
4	Yükseklik ayar vidaları	4
5	Destek plakası 25 x 25 cm	2
6	M8 vidalar	8

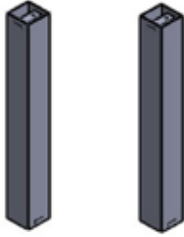
Nr. 1



Nr. 2



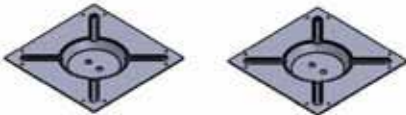
Nr. 3



Nr. 4



Nr. 5

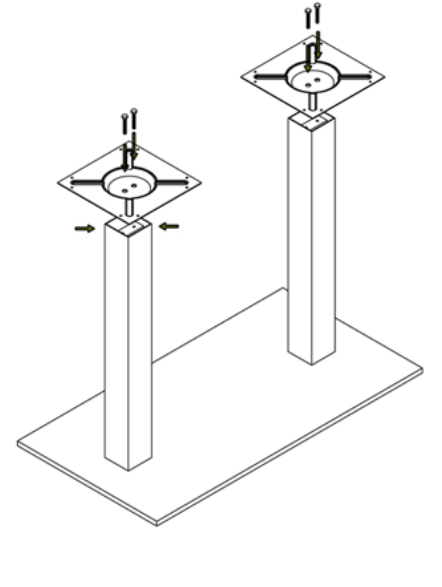
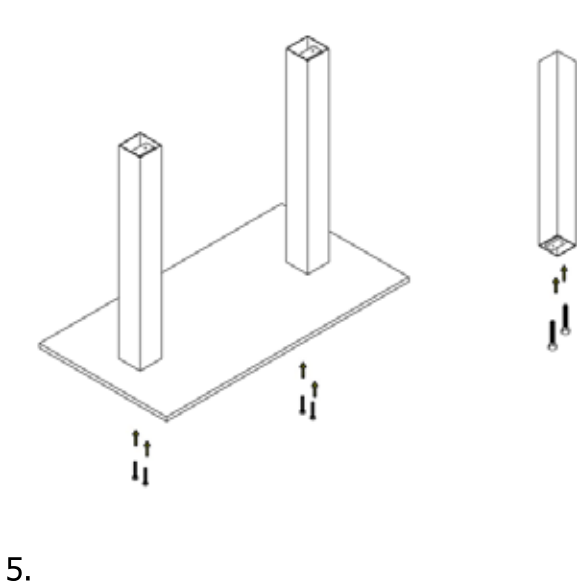
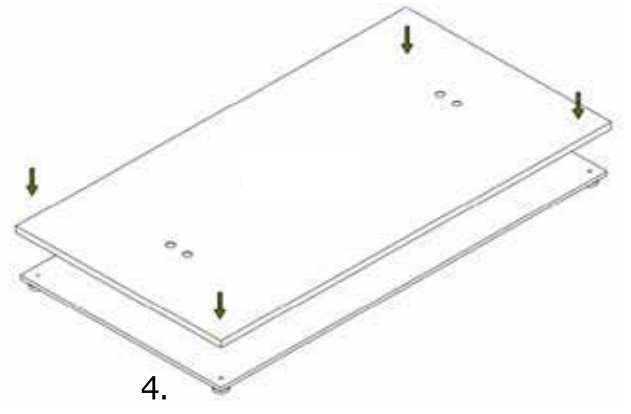
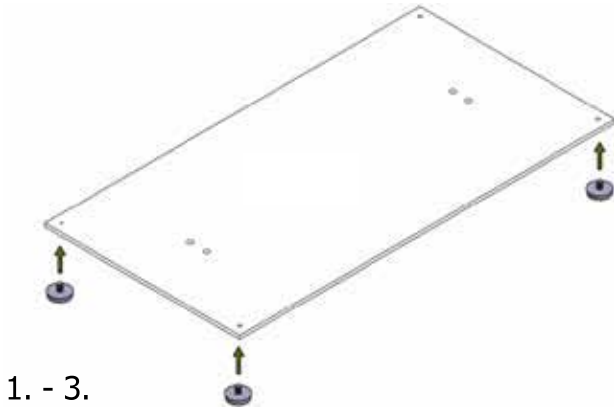


Nr. 6



Kolon Montaj Talimatları

1. Ambalajı ve koruyucu filmi çıkarın.
2. Taban plakasını (1) çizilmeye karşı dayanıklı, temiz ve düz bir yüzey üzerine yerleştiriniz.
3. Yükseklik ayar vidalarını (4) bunun için öngörülen dişlere vidalayın. Taban plakasını, yükseklik ayar vidalarına dayanacak şekilde çevirin.
4. Kapak plakasını (2) taban plakasına yerleştirin.
5. Sütunları (3) taban plakasına deliklerine denk gelecek şekilde yerleştirin ve birlikte verilen vidalardan (6) 2 tanesini alttan kullanarak vidalayın.
6. Destek plakasını (5) uygun deliklerle kolonların üzerine yerleştirin ve destek plakasını birlikte verilen vidaları (6) kullanarak monte edin.



?nemli talimatlar:

Kullanım kapsamı:

- Sütun çerçevesi üstü kapalı iç ve dış mekanlarda kullanıma uygundur.
- Çerçeve rengi paslanmaz çelik, üstü açık olmayan dış mekanlar için de uygundur.
- Ürün kaymaz bir yüzey üzerinde durmalıdır. Tümsekler yükseklik ayar vidaları yardımı ile telafi edilebilir.
- Lütfen bu çerçeve için izin verilen plaka boyutuna dikkat edin.

Bakım talimatları:

Masa tablası:

- Hafif kirlenme durumunda, plakayı bir toz bezi ile silin.
- Ağır kirlenme durumunda nemli bir bezle (muhtemelen yumuşak bir temizlik maddesiyle) silin. Kuru bir bezle ovun.
- Aşındırıcı veya sert temizlik maddeleri kullanmayın!
- Küçük lekeler silgi ile çıkarılabilir.

Çerçeve:

- Hafif kirlenmelerde çerçeveyi toz bezi ile siliniz.
- Ağır kirlenme durumunda nemli bir bezle (muhtemelen yumuşak bir temizlik maddesiyle) silin. Kuru bir bezle ovun.
- Aşındırıcı veya sert temizlik maddeleri kullanmayın!

Güvenlik talimatı:

Çocukları ambalaj malzemelerinden uzak tutun. Yutma ve boğulma riski vardır!

Geri dönüşüm:

Ambalaj malzemeleri ve kullanılmayan mobilyalar bölgesel geri dönüşüm merkezine teslim edilebilir.