

# KULLANIM VE MONTAJ KILAVUZU

## Richmond Yuvarlak Bistro Masa Ayağı Suntalam Yuvarlak Tabla



### Melamin reçine masaüstü

- DIN 68765'e göre suntalam (her iki tarafı dekor kaplamalı)
- 2 mm ABS kenar ile yapıştırılmış
- Gıda ile temasında hijyenik olarak güvenlidir, temizlenmesi kolaydır

### Bistro masaları için yüksek kaliteli ayaklı masa çerçevesi RICHMOND

- Çelik, toz boyalı veya paslanmaz çelik
- Yuvarlak varyant: Sütun yuvarlak Ø 89 mm
- Taban plakası yuvarlak Ø 47 cm
- Masaüstü desteği: 32 x 32 cm
- Aşınmaya ve kaymaya dayanıklı plastik zemin
- 10 mm kadar zemin ayarlama
- Uygun vidalar

### Size sunduğumuz seçenekler

- Masaüstü rengi
- Masa tablası kalınlığı
- Masaüstü ölçüsü
- Yükseklik
- Sütun ve taban plakasının rengi

### Teknik özellikler



18 mm  
25 mm  
30 mm

72,0 cm  
108,0 cm

21,38 ile  
31,16 kg



### Masaüstü çapı

50 cm | 60 cm | 70 cm | 80 cm

### Dikkat

Lütfen ürünü kullanmadan önce kullanım ve güvenlik talimatlarını dikkatlice okuyun.

Kendinize ve ürüne zarar gelmesini önlemek için dikkat edin.

Ürün amaçlandığı gibi kullanılmazsa maddi ve kişisel zararlara yol açabilir.

Ürünü kullanırken kullanım talimatını saklayın.



### Dekor Renkleri

Akça Ağaç	Kayın	Meşe	Venge
Açık Gri	Ceviz	Beyaz	

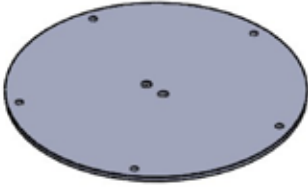
### Çerçeve Renkleri

Siyah	Alüminyum	Paslanmaz Çelik	Mavi
Sarı	Yeşil	Kırmızı	

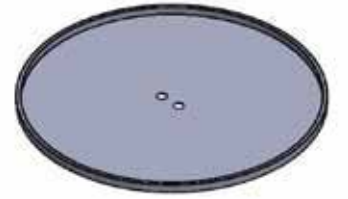
## Parça Listesi

No	Tanım	Adet
1	Taban plakası (8 mm) yuvarlak Ø 47 cm	1
2	Kapak plakası (1 mm) yuvarlak Ø 47 cm	1
3	Sütunlar yuvarlak Ø 89 mm Yükseklik: 72,0 cm veya 108,0 cm	1
4	Yükseklik ayar vidaları	5
5	Destek plakası 32 x 32 cm	1
6	M8 vidalar	8

Nr. 1



Nr. 2



Nr. 3



Nr. 4



Nr. 5

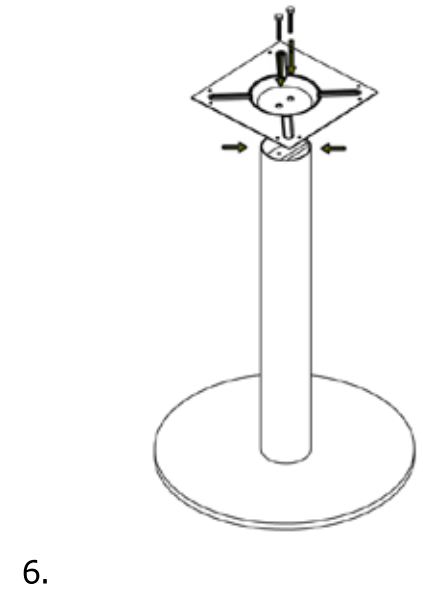
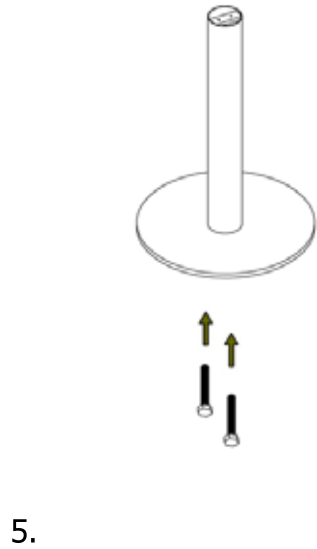
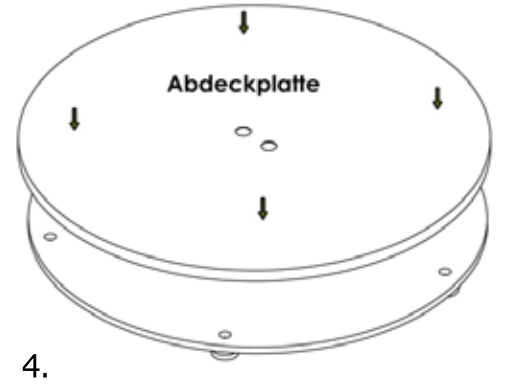
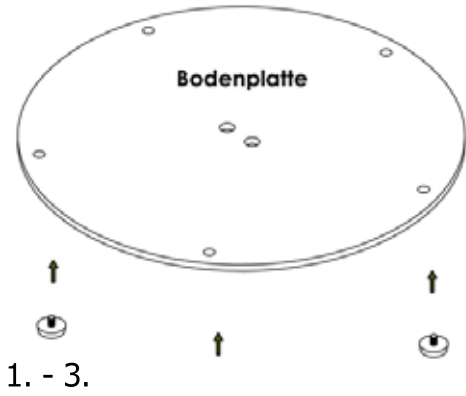


Nr. 6



## Kolon Montaj Talimatları

1. Ambalajı ve koruyucu filmi çıkarın.
2. Taban plakasını (1) çizilmeye karşı dayanıklı, temiz ve düz bir yüzey üzerine yerleştiriniz.
3. Yükseklik ayar vidalarını (4) bunun için öngörülen dişlere vidalayın. Taban plakasını, yükseklik ayar vidalarına dayanacak şekilde çevirin.
4. Kapak plakasını (2) taban plakasına yerleştirin.
5. Sütunu (3) taban plakasına deliklerine denk gelecek şekilde yerleştirin ve sütunları alttan birlikte verilen vidalardan (6) 2 tanesini kullanarak vidalayın.
6. Destek plakasını (5) uygun deliklerle kolonların üzerine yerleştirin ve destek plakasını birlikte verilen vidaları (6) kullanarak monte edin.



##  nemli talimatlar:

### Kullanım kapsamı:

- S tun erevesi  st  kapalı i ve dıř mekanlarda kullanıma uygundur.
- ereve rengi paslanmaz elik,  st  aık olmayan dıř mekanlar iin de uygundur.
-  r n kaymaz bir y zey  zerinde durmalıdır. T msekler y kseklik ayar vidaları yardımı ile telafi edilebilir.
- L tfen bu ereve iin izin verilen plaka boyutuna dikkat edin.

## Bakım talimatları:

### Masa tablası:

- Hafif kirlenme durumunda, plakayı bir toz bezi ile silin.
- Aır kirlenme durumunda nemli bir bezle (muhtemelen yumuřak bir temizlik maddesiyle) silin. Kuru bir bezle ovun.
- Ařındırıcı veya sert temizlik maddeleri kullanmayın!
- K  k lekeler silgi ile ıkarılabilir.

### ereve:

- Hafif kirlenmelerde ereyi toz bezi ile siliniz.
- Aır kirlenme durumunda nemli bir bezle (muhtemelen yumuřak bir temizlik maddesiyle) silin. Kuru bir bezle ovun.
- Ařındırıcı veya sert temizlik maddeleri kullanmayın!

### G venlik talimatı:

ocukları ambalaj malzemelerinden uzak tutun. Yutma ve boulma riski vardır!

### Geri d n ř m:

Ambalaj malzemeleri ve kullanılmayan mobilyalar b lgesel geri d n ř m merkezine teslim edilebilir.