

Yüksek kaliteli seviye ayarlı NIAU katlanır T ayak

(Katlanır masa ayaklarımız yalnızca çift -2 adet- olarak satılır)

- 2 Adet ayak: Ø 28 mm çelik boru
- 2 Adet geçmeli metal kilit
- Yüksek kalite elektrostatik toz boya veya krom kaplama
- Güvenli bir duruş için 4 adet aşınmaya dayanıklı plastik zemin pabuçlar
- 15 mm'ye kadar seviye ayarlanabilir
- Güvenli istifleme için entegre kauçuk tamponlu 4 adet plastik bağlantı
- Uygun vidalar

Size sunduğumuz seçenekler

- Çerçeve rengi
- Çerçeve genişliği
(masa üstü derinliğine bağlı olarak)

Teknik özellikler



72,0 cm



40-50 cm
60-100 cm



Yaklaşık
120 cm



ca. 9,0 kg
ca. 9,2 kg



Çerçeve Renkleri



Siyah



Alüminyum



Açık Gri



Krom

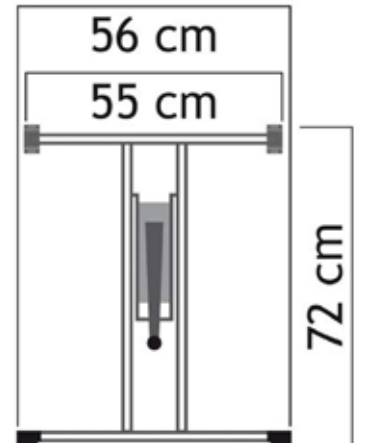
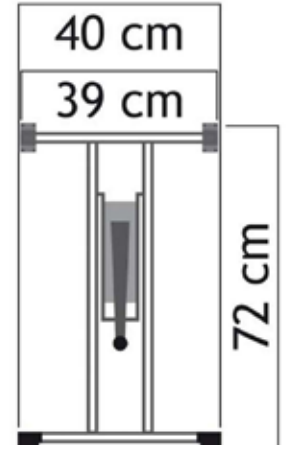
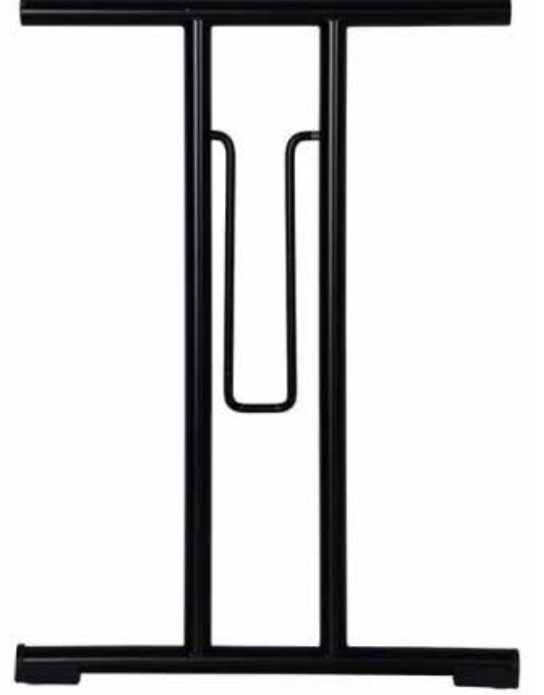
Dikkat

Lütfen ürünü kullanmadan önce kullanım ve güvenlik talimatlarını dikkatlice okuyun.

Kendinize ve ürüne zarar gelmesini önlemek için dikkat edin.

Ürün amaçlandığı gibi kullanılmazsa maddi ve kişisel zararlara yol açabilir.

Ürünü kullanırken kullanım talimatını saklayın.



Sayfa 1/4

Montaj Talimatları:

1. Masa tablasını alt tarafı yukarı gelecek şekilde düz, sabit bir yüzeye yerleştirin.
2. Plastik yatak bloklarını çerçevenin üstündeki çerçeve borularına itin.
3. Çerçeveleri, braketin eğrisi masa üstüne bakacak şekilde masa tablasının ortasına yerleştirin.
4. Plastik yatak bloklarını vidalarla sabitleyin.
5. Çerçeveleri masa üstüne 90° açıyla kurun.
6. Geçmeli çentik doğrudan kelepçe üzerinde olacak şekilde metal bağlantı parçalarını kelepçeye geçirin. İlk olarak, armatürün metal plakası bükülür, ancak o zaman braket yerine oturur ve son adım olarak metal plakayı masa üstüne monte edersiniz. Bunun için 90° açıyla çalışmanız gerekir. Büküm sadece kayışı bükmenize izin vermek için yapılmıştır. Vidalarla, plaka tekrar düzleştirilir. Biz de bu tekniği kullanıyoruz, aksi halde parantezler yerleştirilemez. Bunlar o kadar sıkı ve sıkı olmalıdır ki, aksi takdirde braketler tekrar dışarı kayar veya düzgün bir şekilde yerine oturmaz.
7. Sadece metal çerçeveler için: Plastik zemin kanatlarını çerçevenin alt tarafındaki boru uçlarına itin.

Bakım Talimatları:

Metal çerçeveler için

- Hafif kirlenmelerde çerçeveyi toz bezi ile siliniz, daha fazla kirlenme durumunda nemli bir bezle (muhtemelen yumuşak bir temizlik maddesiyle) silin. Kuru bir bezle ovun.

Ahşap çerçeveler için

- Fırça eki olan bir elektrikli süpürgeyle dikkatli bir şekilde süpürün.
- Sert temizlik maddeleri ile işlem yapmayın!
- Bağlantı ekleri ve katlama mekanizması bakım gerektirmez.