



+90 (242) 290 18 73



info@tischkoenig.com.tr

Görsel	İçerik	Miktar
Görsel 1	Masa ayağı	2 adet
Görsel 2	Travers	2 adet
Görsel 3	Zemin kaydırıcı	4 adet
Görsel 4	Vida M8 x 20	8 adet
Görsel 5	Masa tablası	1 adet
Görsel 6	Alyan anahtarı	1 adet



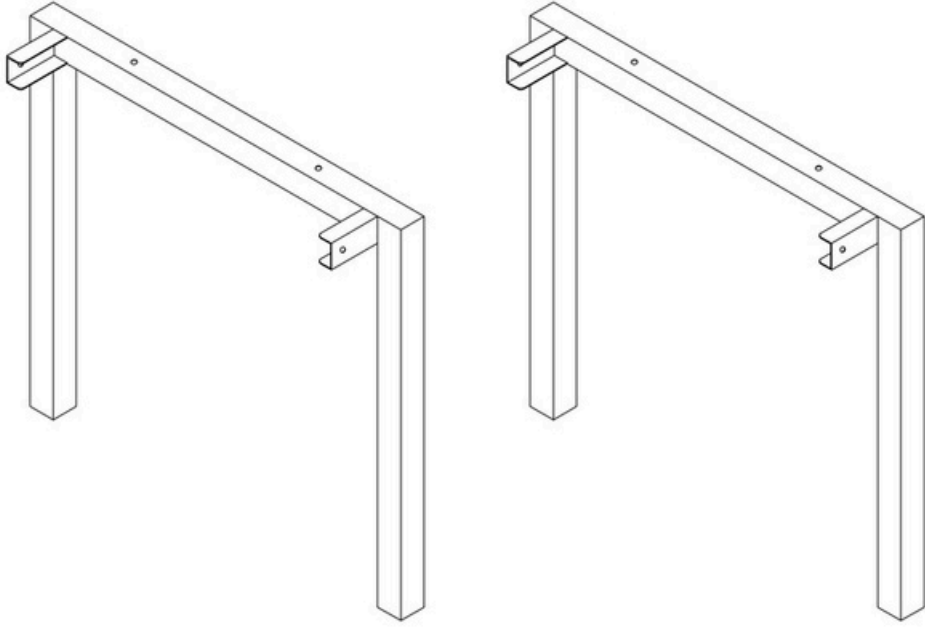
+90 (242) 290 18 73

tisch  **könig**[®]
Olacaksa en iyisi olsun!

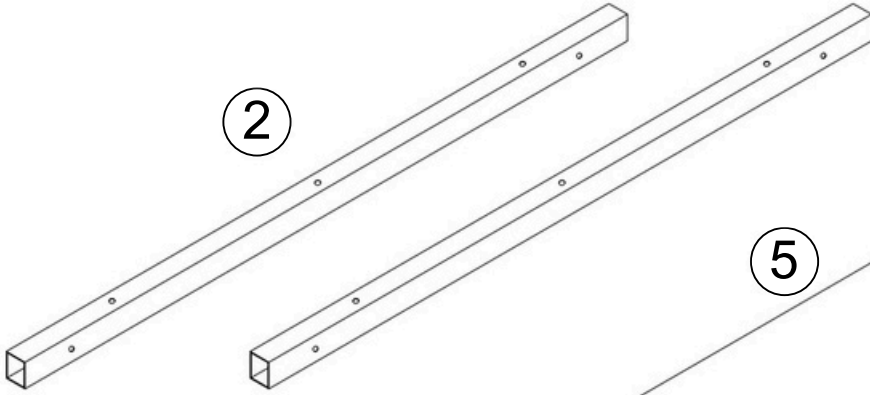


info@tischkoenig.com.tr

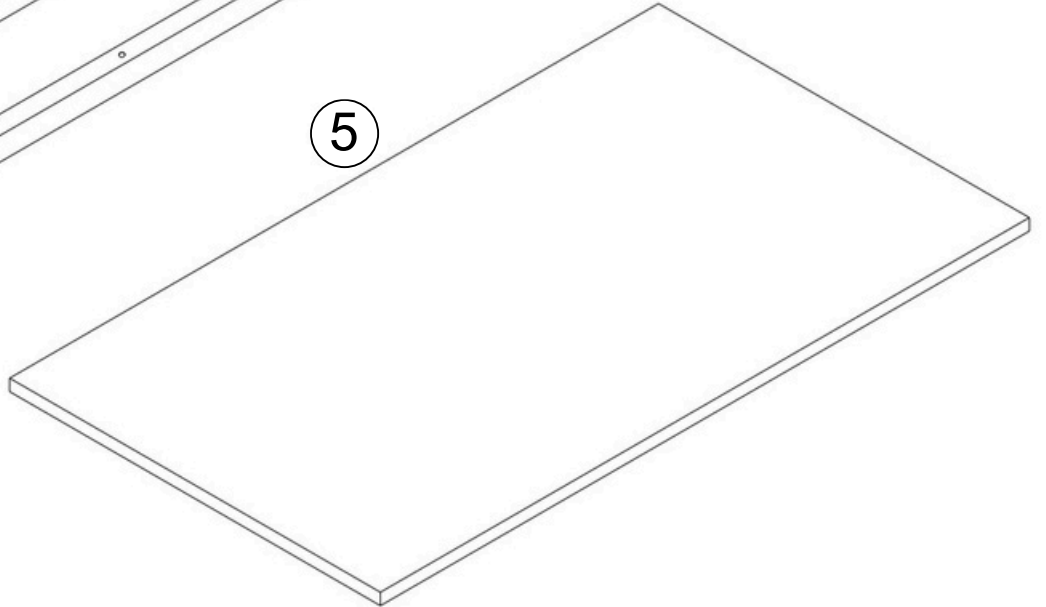
1



2



5



3



4



- 1) Masa Ayağı Modeli U (2 Adet)
- 2) Travers (2 Adet)
- 3) Zemin Pabuçları (4 Adet)
- 4) Vidalar (8 Adet)
- 5) Masa Tablası (1 Adet)
- Alyan Anahtarı (1 Adet)



+90 (242) 290 18 73



info@tischkoenig.com.tr

Gerekli alet: Alyan anahtarı

Kurulum Talimatları

1 - Traversleri (Görsel 2) masa ayaklarının (Görsel 1) iç kısmındaki çıkıntılara yerleştirerek ve birlikte verilen vidaları (Görsel 4) ve alyan anahtarını (Görsel 6) kullanarak iki masa ayağını birbirine bağlayın (şekillere bakın).

2 - Zemin kaydırıcıları (Görsel 3) önceden monte edilmemişse, bunları masa ayaklarının altındaki ilgili dişlere vidalayın.

3 - Yükseklik ayar vidalarını ayarlayarak zemindeki eşitsizlikleri giderin.

4 - Masa tablasını (Görsel 5) masa çerçevesinin ortasına hizalayın. Masa tablasını traverslerin üzerindeki uygun deliklerden çerçeveye monte edin.

Not: Lütfen vidaların hala sıkı olup olmadığını düzenli olarak kontrol edin! Lütfen kurulum sırasında çocukların veya zihinsel engelli kişilerin bulunmadığından emin olun.

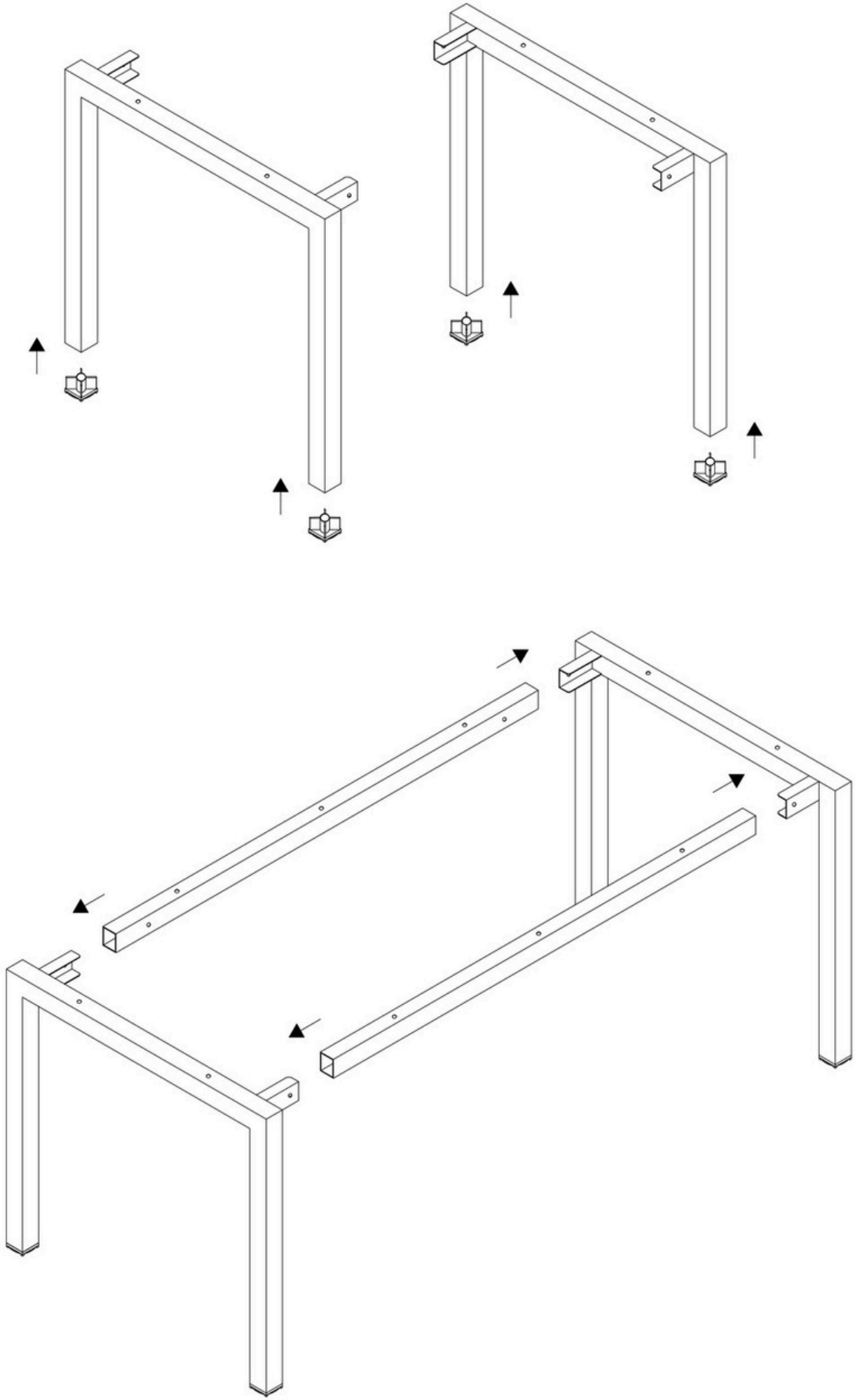


+90 (242) 290 18 73

tisch  **könig**[®]
Olacaksa en iyisi olsun!



info@tischkoenig.com.tr





+90 (242) 290 18 73

tisch  **könig**[®]
Olacaksa en iyisi olsun!



info@tischkoenig.com.tr

