



+90 (242) 290 18 73



info@tischkoenig.com.tr

Görsel	İçerik	Miktar
Görsel 1	Masa ayağı	2 adet
Görsel 2	Travers	2 adet
Görsel 3	Zemin kaydırıcısı	4 adet
Görsel 4	M8 x 20 vida	8 adet
Görsel 5	Alyan anahtarı	1 adet
Görsel 6	Masa tablası	1 adet

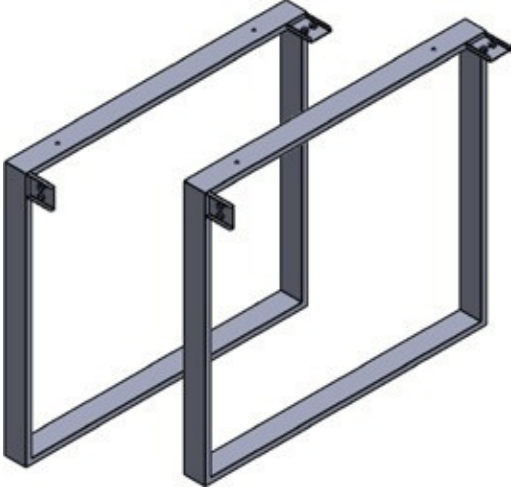


+90 (242) 290 18 73



info@tischkoenig.com.tr

Görsel 1



Görsel 2



Görsel 3



Görsel 4



Görsel 5



Görsel 6





+90 (242) 290 18 73



info@tischkoenig.com.tr

Gerekli alet: Alyan anahtarı

Kurulum Kılavuzu

1 - Traversleri (Görsel 2) masa ayaklarının (Görsel 1) iç kısmındaki çıkıntılara yerleştirerek ve birlikte verilen vidaları (Görsel 4) ve alyan anahtarını (Görsel 5) kullanarak iki masa ayağını birbirine bağlayın (şekillere bakın).

2 - Zemin kaydırıcıları (Görsel 3) önceden monte edilmemişse, bunları masa ayaklarının altındaki ilgili dişlere vidalayın. Yükseklik ayar vidalarını ayarlayarak zemindeki eşitsizlikleri giderin.

3 - Masa tablasını (Görsel 6) masa çerçevesinin ortasına hizalayın. Masa tablasını traverslerin üzerindeki uygun deliklerden çerçeveye monte edin.

Not: Lütfen vidaların hala sıkı olup olmadığını düzenli olarak kontrol edin! Lütfen kurulum sırasında çocukların veya zihinsel engelli kişilerin bulunmadığından emin olun.



+90 (242) 290 18 73

tisch  **könig**[®]
Olacaksa en iyisi olsun!



info@tischkoenig.com.tr

