



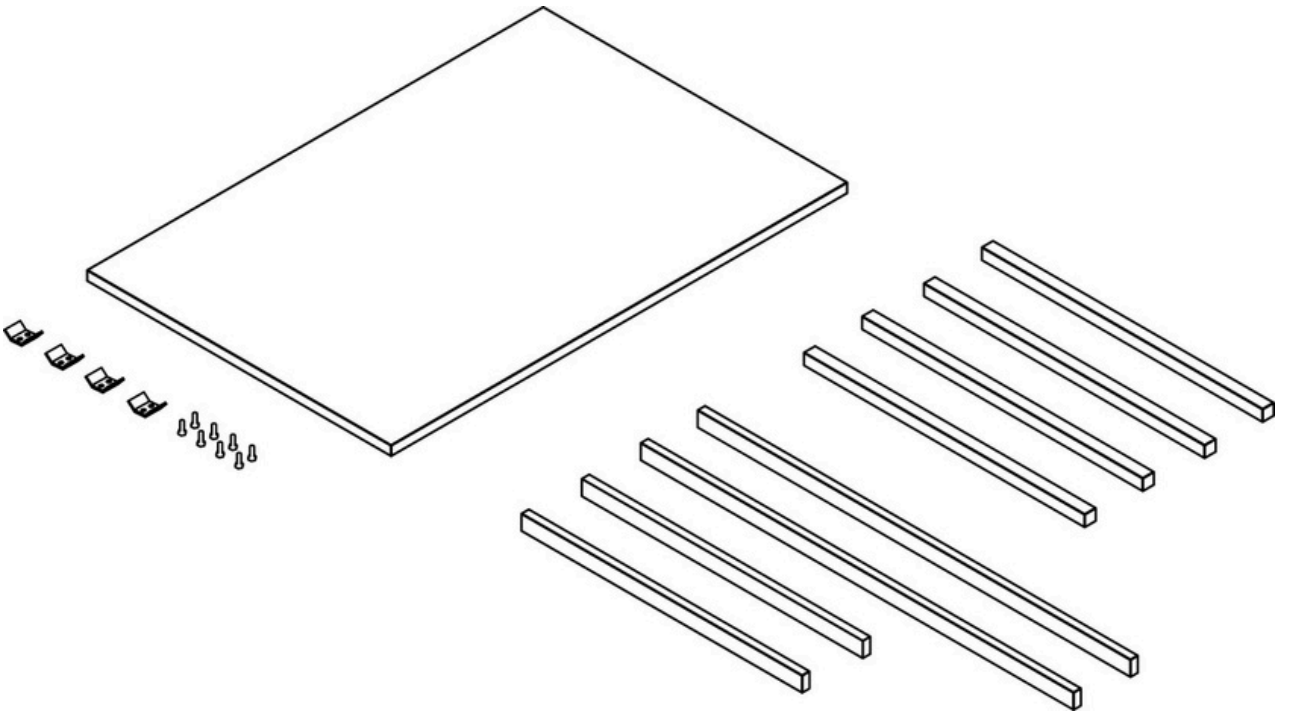
+90 (242) 290 18 73

tisch  **könig**[®]
Olacaksa en iyisi olsun!



info@tischkoenig.com.tr

İçerik	Miktar
Kasa (masa tablasına önceden monte edilmiş)	1 adet
Masa ayaklarının montajı için yaylı rondelalar	4 adet
Vidalar M10 x 50 mm (Trapez modelinde: M10 x 60 mm)	4 adet
Masa ayakları: Dört köşe, 4 adet plastik ayarlanabilir zemin kaydırıcılı	4 adet





+90 (242) 290 18 73



info@tischk?nig.com.tr

ok Amalı Masa Montaj Kılavuzu

Gerekli alet: Anahtar (Boyut 10)

Masa tablasını ?nceden monte edilmiř kasası yukarı bakacak řekilde izilmeye dayanıklı, temiz ve d?z bir y?zeeye yerleřtirin. Olası izikleri ?nleyin.

Bir vidayı yaylı rondelanın iinden geirin, masa ayađını kasaya dik tutun ve vidayı sıkın (ařađıdaki řekle bakın). T?m masa ayakları iin tekrarlayın.

Masayı dikkatlice (en iyisi iki kiřiyle) kaldırın, ters evirin ve yere koyun.

Masayı istediđiniz yere yerleřtirin. Ayar vidalarını zemin kaydırıcılarında evirerek zemindeki eřiřsizlikleri giderin.

L?tfen kurulum sırasında ocukların veya zihinsel engelli kiřilerin bulunmadıđından emin olun.

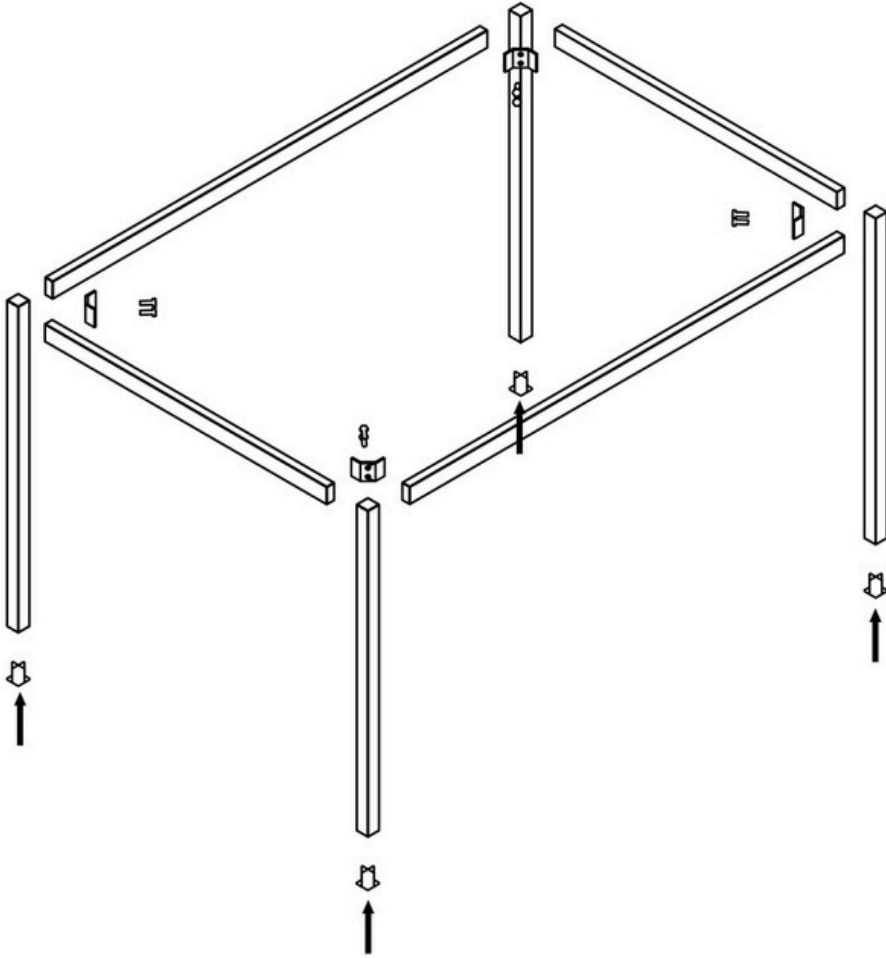
Not: Dikd?rtgen ve trapez řeklindeki masalarda, tekerlekli masa ayakları kısa kenara monte edilmelidir! Vidaların hala sıkı olup olmadıđını d?zenli olarak kontrol edin!



+90 (242) 290 18 73



info@tischkoenig.com.tr



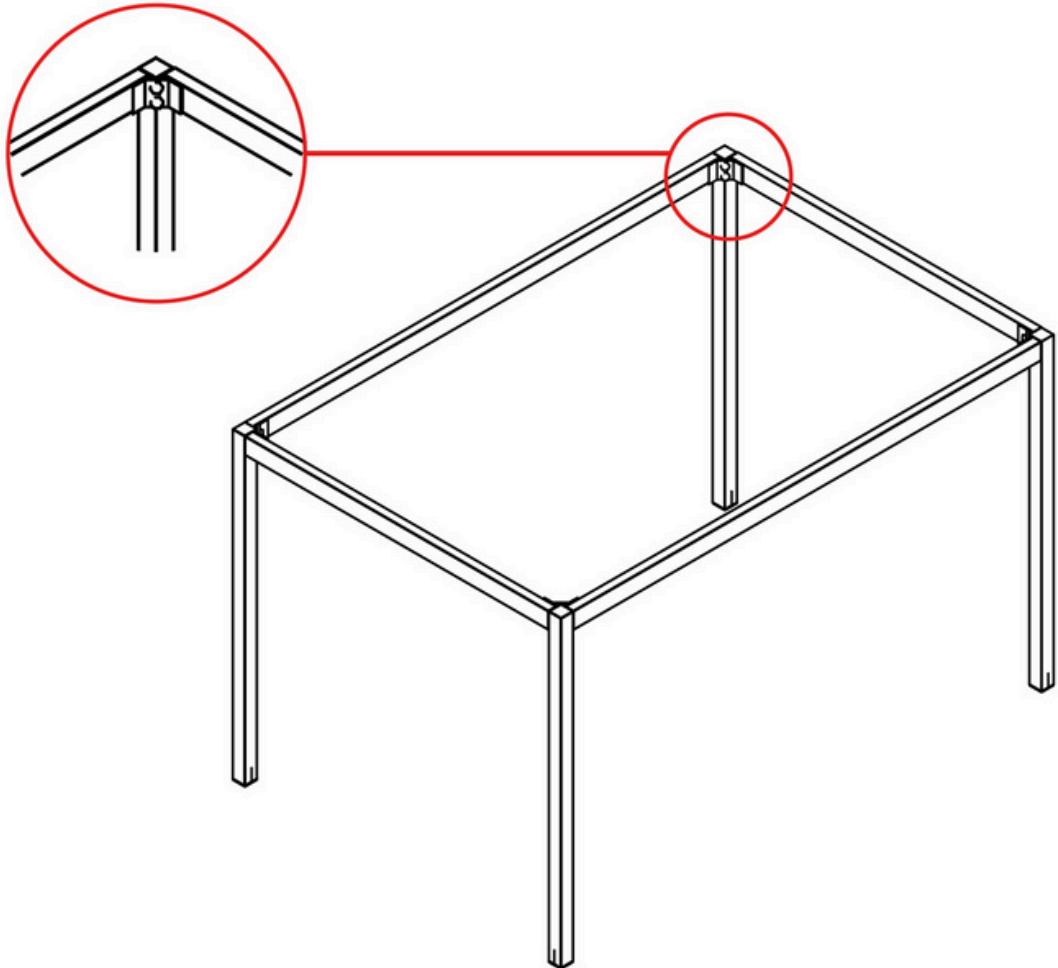
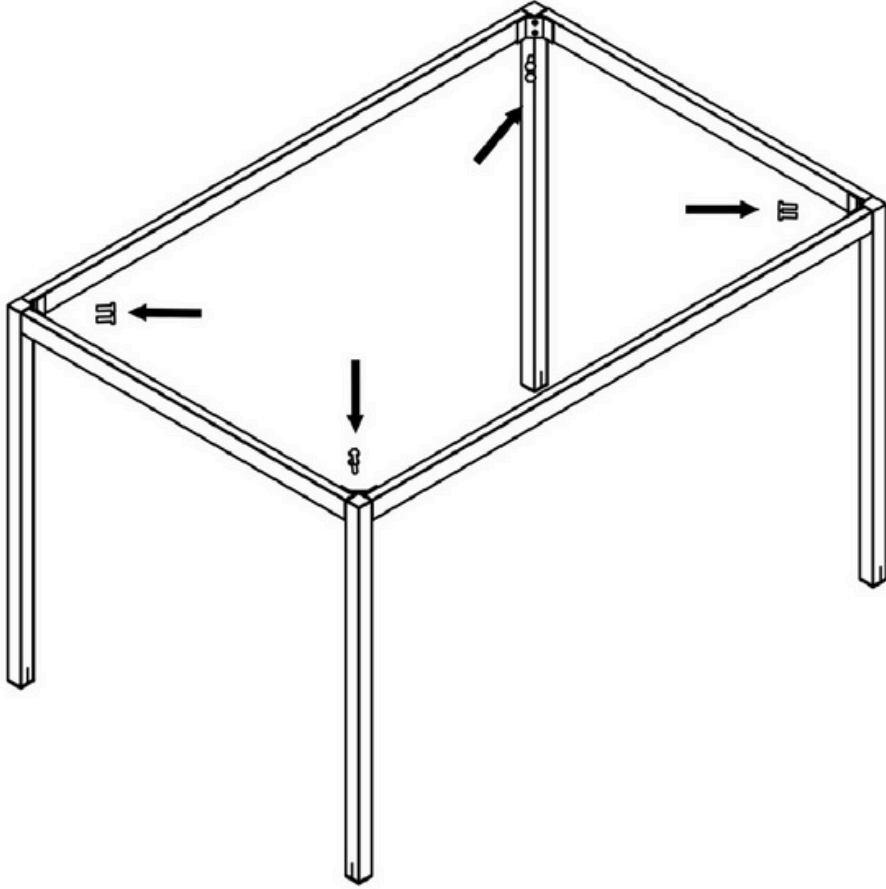


+90 (242) 290 18 73

tisch  **könig**[®]
Olacaksa en iyisi olsun!



info@tischkoenig.com.tr



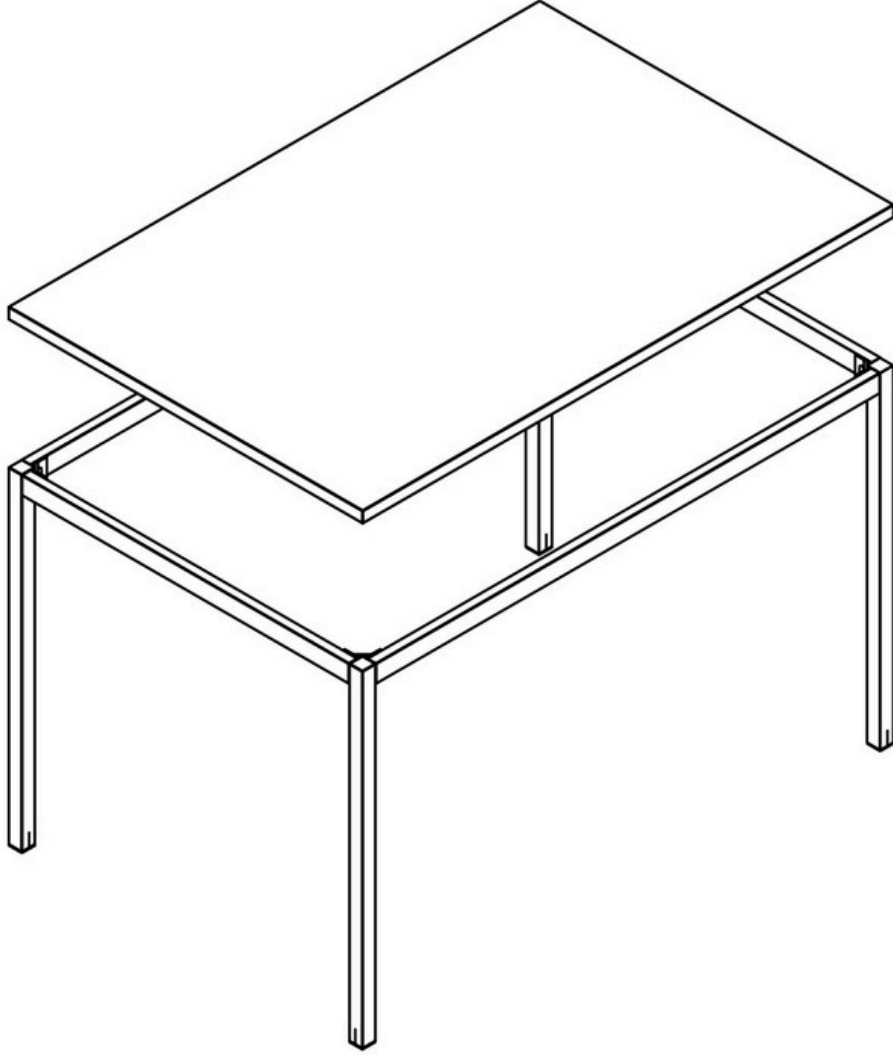


+90 (242) 290 18 73

tisch  **könig**[®]
Olacaksa en iyisi olsun!



info@tischkoenig.com.tr



Güvenlik Talimatları!

Teslimat kapsamı küçük parçalar içermektedir. Çocukları ambalaj malzemesinden ve montaj sırasında uzak tutunuz. Yutma ve boğulma tehlikesi bulunmaktadır!