



+90 (242) 290 18 73



info@tischkoenig.com.tr

Görsel

İçerik

Miktar

Görsel	İçerik	Miktar
1 Numara	Çerçeve	2 adet
2 Numara	Orta Travers (120-140 cm TP-Uzunluğunda 94,5 cm uzun) (160-180 cm TP-Uzunluğunda 134,5 cm uzun)	1 adet
3 Numara	İmbus Civata DIN 912, M10x100 galvanizli	2 adet
4 Numara	Masa Adaptörü FIS-214	2 adet
5 Numara	Ayak Kelepçeleri / Sabitleyici	2 adet
6 Numara	YHB Vida 5x30 mm Yıldız Başlı	2 adet
7 Numara	Silindir Civata DIN 912, M10x70 galvanizli	2 adet
8 Numara	Rondela DIN 7349 galvanizli Ø 10,5 mm	4 adet
9 Numara	FIS-Kilitleme	2 adet
10 Numara	Kilitleme Borusu (120-140 cm TP-Uzunluğunda 94,5 cm uzun) (160-180 cm TP-Uzunluğunda 134,5 cm uzun)	1 adet
11 Numara	Masa tablası	1 adet
12 Numara	YHB Vida 5x30 mm Yıldız Başlı	16 adet
13 Numara	Tekerlek Ø 75 mm, Frenli	4 adet
14 Numara	İmbus Anahtarlar	1 adet



+90 (242) 290 18 73

tischkönig[®]
Olacaksa en iyisi olsun!



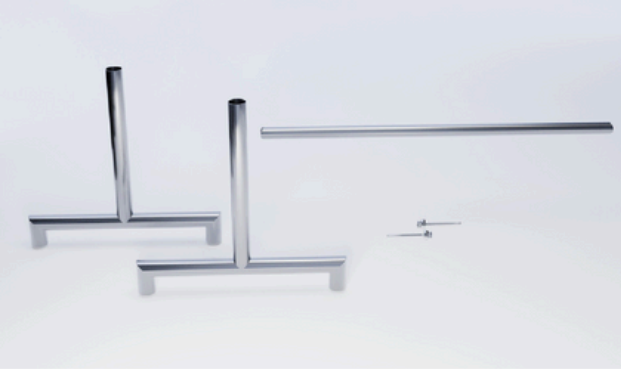
info@tischkoenig.com.tr

Parçalar

- 2x Çerçeve (No. 1)
- 1x Orta Travers (No. 2)
- 2x İmbus Civata DIN 912, M10x100 galvanizli (No. 3)
- 4x Tekerlek, Ø 75 mm, frenli (No. 13)
- 1x İmbus Anahtar (No. 14)
- 1x Ağız Anahtarı Boyut 13

Orta Travers/Çerçeve/Tekerlek Montajı

- Civatayı (İmbus DIN 912, M10x100 galvanizli) çerçeve sütununun deliğinden geçirin.
- Orta traversi civataya yaklaştırın.
- Civatayı orta traversin dişine imbus anahtarıyla sıkıca vidalayın.
- İşlemi tekrarlayın (ikinci Satürn çerçeveyi orta traverse sabitleyin).
- Tekerleği önce dişli tarafı çerçeve alt kısmındaki dişli yuvaya vidalayın.
- Somunu ağız anahtarıyla sıkıca çekin.
- İşlemi diğer çerçevelerde tekrarlayın.





+90 (242) 290 18 73



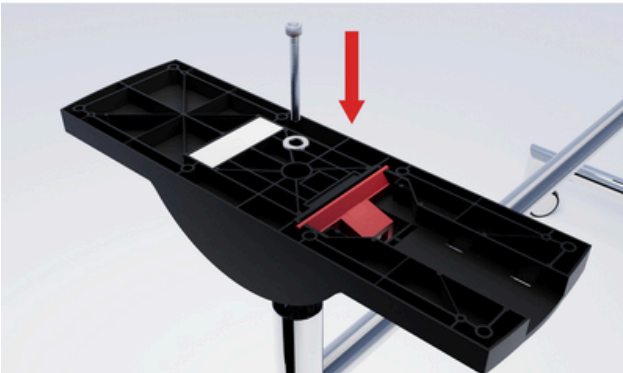
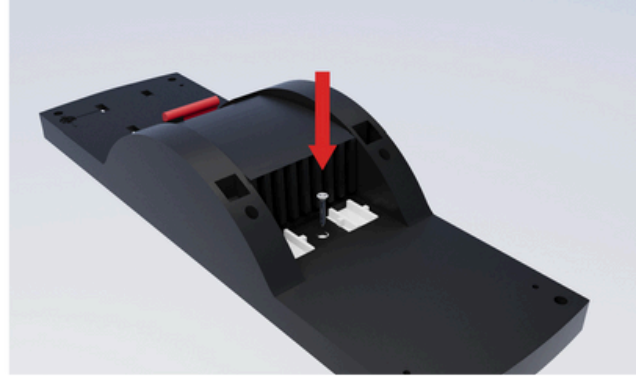
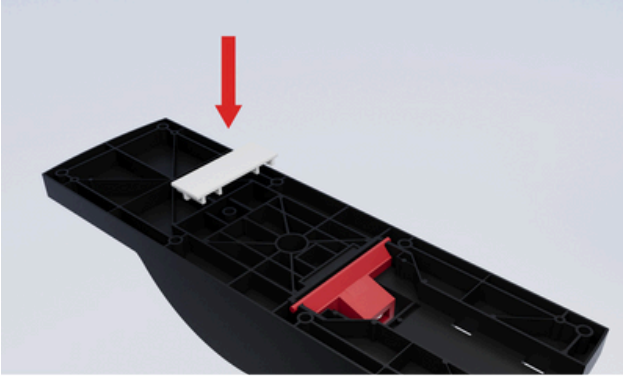
info@tischkoenig.com.tr

Parçalar

- 2x Masa Adaptörü FIS-214 (No. 4)
- 2x Ayak Kelepçesi / Sabitleyici (No. 5)
- 2x YHB Vida 5x30 mm Yıldız Başlı (No. 6)
- 2x Silindir Civata DIN 912, M10x50 galvanizli (No. 7)
- 2x Rondela DIN 7349 galvanizli Ø 10,5 mm (No. 8)
- 1x İmbüs Anahtar (No. 14)
- Akülü Vidalama & Tornavida

Adaptör Montajı

- FIS-214 masa adaptörünü yuvarlak kısma yerleştirin.
- Ayak kelepçesini / sabitleyiciyi takın / bastırın.
- Diğer taraftan YHB vida ile sabitleyin.
- İşlemi ikinci adaptör için tekrarlayın.
- Önceden monte edilmiş çerçeveyi 4 ayak üzerine yerleştirin.
- FIS-214 adaptörünü borunun üst kısmına takın.
- Rondelayı girintiye yerleştirin ve silindir civata ile imbüs anahtarıyla sabitleyin.
- İşlemi diğer tarafta tekrarlayın.
- Çerçeveyi ters çevirin ve adaptörlerin üzerine yerleştirin.





+90 (242) 290 18 73



info@tischkoenig.com.tr

Parçalar

- 2x FIS-Kilitleme Tek Parçaları (No. 9)
- 1x Kilitleme Borusu (No. 10)
- 1x İmbus Anahtar (No. 14)

Kilitleme Borusu / Kilitleme Mekanizması Montajı

- Çerçeveyi adaptörlerin üzerine yerleştirin.
- FIS-Kilitlemenin A + B parçalarını üst üste yerleştirin (masa derinliğine göre!) ve birbirine bastırın.
- Kilitleme borusunu kilitleme mekanizmasına takın.
- Mekanizmalı (kırmızı parça) çerçeve tarafını kaldırın ve kilitlemeyi adaptörün altına, kilitleme tırnakları mekanizmanın (kırmızı parça) altında görünene kadar itin.
- Çerçeveyi indirin.
- Kilitleme tırnakları yerine oturmalıdır > KLİK!





+90 (242) 290 18 73

tischkönig®
Olacaksa en iyisi olsun!



info@tischkoenig.com.tr

Parçalar

- 1x Masa Üstü (No. 11)
- 16x YHB Vida 5x30 mm Yıldız Başlı (No. 12)
- Akülü Vidalama

Adaptör Dahil Çerçeve/Masa Üstü Montajı

- Masa üstünü üst kısma yerleştirin.
- Mezura yardımıyla çerçeveyi masa üstünün ortasına hizalayın.
- Akülü vidalama ile 5x30 mm yıldız başlı YHB vidaları vidalayın (adaptör başına 8 adet).

